

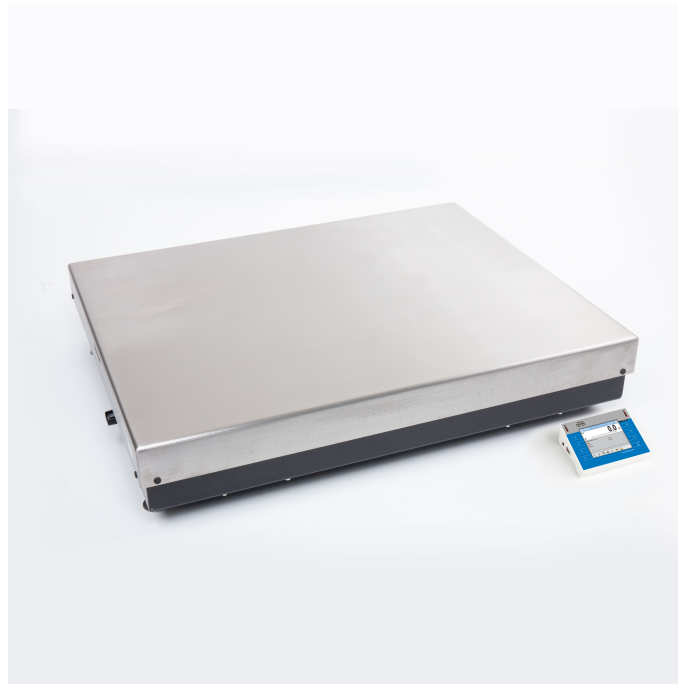


More information on the website
mirror.radwag.com/fr/info,w1,R3H

Balances à haute résolution PUE

7.1.300.HRP

WP-350-0006



The drawings, photos and graphics used are for illustrative purposes only.

Paramètres Techniques

Paramètres métrologiques	
Capacité maximale [Max]	300 kg
Capacité minimale [Min]	50 g
Capacité préliminaire	60 kg
Précision de lecture [d]	1 g
Étendue de tare	-300 kg
Répétabilité	3 g
Linéarité	±6 g
Temps de stabilisation	3 s
Ajustage	interne (automatique)
Paramètres physiques	
Afficheur	5,7" Écran tactile couleur résistif
Dimension du plateau	800×600 mm
Dimensions d'appareil L x P x H	360×313×170 mm
Dimensions de colis L x P x H	800×1000×437 mm

Paramètres physiques	
Masse nette	71,5 kg
Masse brute	90 kg
Construction	
Degré de protection	IP 66 / 67 construction, IP 43 terminal
Construction	acier pulvériséacier St3S
Matériel du plateau	Acier inoxydable AISI304
Interface de Communication	
Interface de Communication	2×RS232, 2×USB-A, Ethernet, 4 IN / 4 OUT (numériques), Wi-Fi
Paramètres électriques	
Alimentation	100 – 240 V AC 50/60 Hz
Conditions environnementales	
Température du travail	+10 – +40 °C
Humidité relative d'air	15% – 80%

Répétabilité exprimée comme un écart standardisé de 10 placements de chargé.

Humidité relative de l'air dans des conditions sans condensation.

Temps de stabilisation dans des conditions ambiantes optimales.

* Wi-Fi® is a registered trademark of Wi-Fi® Alliance.



Accessoires (Additional Fee)

Afficheurs

Lecteurs de cartes à transpondeur

Câbles de réseau (balance – Ethernet)

Câbles RS 232 (balance – imprimante)

Lecteurs de code-barres

Imprimantes d'étiquettes

Imprimante de tickets de caisse

Sorties de boucle de courant AP2-1

Modules de plateforme supplémentaires

Convertisseur RS 232 – USB

Software (Additional Fee)

• E2R Pesages [WX-010-0099]

• Éditeur D'étiquettes R02 [WX-010-0094]

• R-LAB [WX-010-0080]

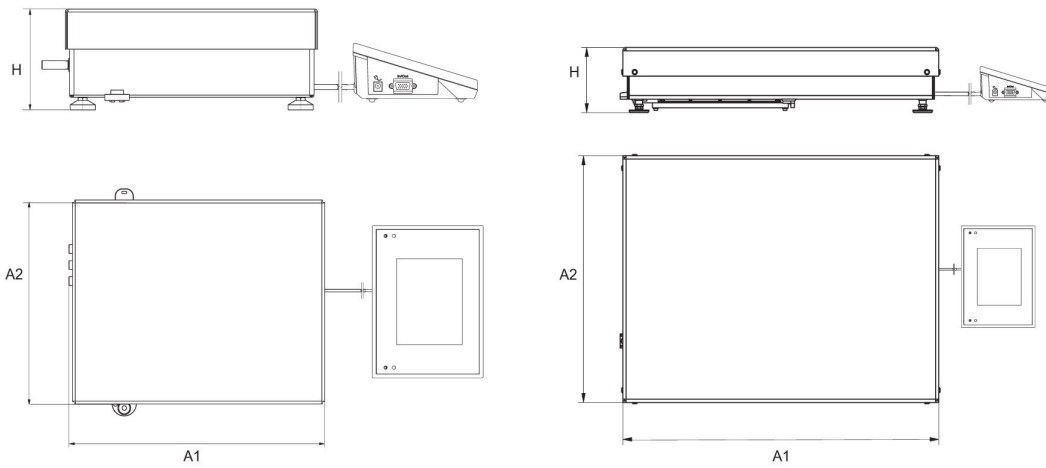
• RADWAG Studio du Développement [WX-010-0104]

• RAD Key [WX-010-0005]

• RADWAG Remote Desktop [WX-010-0107]

• Éditeur de Balances 2.1 [WX-010-0173]

Dimensions d'appareil L x P x H



Scale type	A1	A2	H
PUE7.1.16 - 32.HRP	360	280	139±3
PUE7.1.62 - 120.HRP	500	500	175±3
PUE7.1.150 - 300.HRP	800	600	175±3
PUE7.1.300.1 - 1100.HRP	1000	800	175±3
PUE7.1.2000.HRP	1250	1000	175±3

dimensions in mm