



More information on the website  
[mirror.radwag.com/it/info,w1,QVV](http://mirror.radwag.com/it/info,w1,QVV)

# Terminale di pesata PUE 5.19C

WX-008-0038



The drawings, photos and graphics used are for illustrative purposes only.

## Funzioni



Dosing



Labelling



Plus/Minus Control



Parts counting



Formulation



Statistics



Checkweighing

## Specifiche

Parametri metrologici	
Classe OIML	III
Quantità massima di divisioni gestite dal convertitore	8388608
Quantità massima di unità verificate	6000 e
Minimum voltage per verification unit	0,4 $\mu$ V
Maximum voltage per verification unit	3,25 $\mu$ V
Impedenza della cella al carico minimo	80 $\Omega$
Maximum load cell impedance	1200 $\Omega$
Tensione di eccitazione della cella di carico	5V
Incremento massimo del segnale	19,5 mV

Parametri metrologici	
Connessione di celle di carico	4 or 6 wires
Parametri fisici	
Display	19" graphic colour touchscreen
Device dimensions L x P x A	524x420x200 mm
Dimensioni del pacco L x P x A	590x470x240 mm
Peso net	14 kg
Peso lordo	16 kg
Costruzione	
Punteggio IP	IP 66 / 67 / 69
Touch panel	capacitive
Struttura	Stainless steel
Interfaccia di comunicazione	
Interfaccia	4xUSB 2.0 (2xUSB-A, 2xM12 4P), Ethernet - 2x10/100/1000 Mbit (2xRJ45 hermetic), 2xRS232, RS485 (2xM12 8P)
Interfacce opzionali	external buttons PRINT, TARE, START - terminal with 4IN/4OUT (M12 8P connector) is required, additional weighing platform module - max. 3 pcs, metrological parameters as in the main weighing platform
Parametri elettrici	
Alimentatore	100 – 240 V AC 50/60 Hz
Massimo assorbimento elettrico	75 W
Environmental conditions	
Ambiente di lavoro	0 – +40 °C
Temperatura di stoccaggio	-20 – +60 °C
Umidità relativa	10% – 85% RH no condensation
Components and software	
Sistema operativo	Microsoft Windows 11 IoT
Processore	Intel® Celeron® J6412
Chipset	Intel® UHD Graphics for 10th Gen Intel® Processors
Memoria	16 GB RAM
Memoria dati	SSD 512 GB



## Compatibile con (Additional Fee)

Piattaforme di pesatura in acciaio  
 Piattaforme di pesatura in acciaio dolce verniciato a polvere  
 Cavo seriale RS 232 (connessione bilance - Stampanti)  
 Cavo seriale RS 232 (connessione bilance - Stampanti ZEBRA)  
 Cavi di rete (connessione bilance - Ethernet)  
 Piattaforme di pesatura in acciaio, versioni con base di carico a compasso  
 Cavo seriale RS 232, RS 485  
 Piattaforme di pesatura in acciaio con rampa di carico  
 Display

Lettore di codici a barre  
 Piattaforme di pesatura in acciaio con rampa di carico con un sistema di sollevamento LD  
 stampanti per etichette  
 Moduli aggiuntivi della piattaforma  
 Tastiera, interruttori esterni  
 USB adapter  
 Pesi standard F1 - cilindrici, set  
 Cavo USB (connessione bilance - stampanti)  
 Convertitore RS 232 – USB

Piattaforme con struttura in materiale plastico  
Cavi IN/OUT

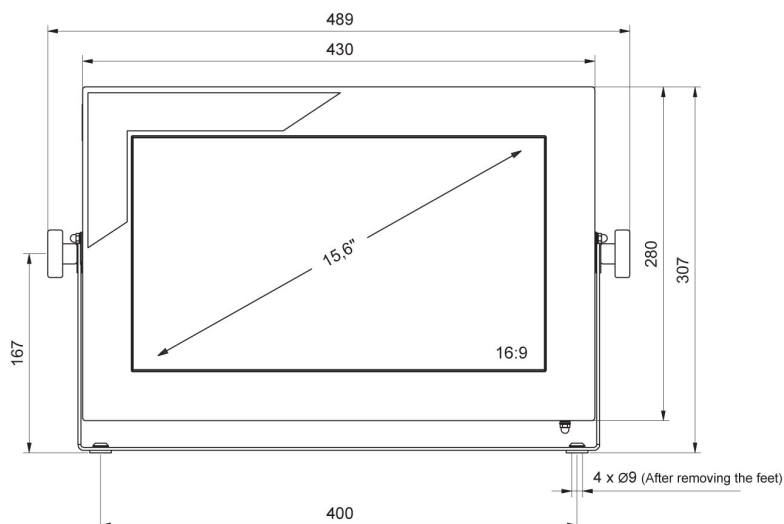
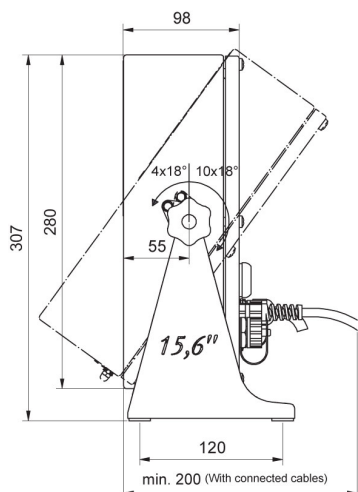
Stampanti di ricevuta

## Software (Additional Fee)

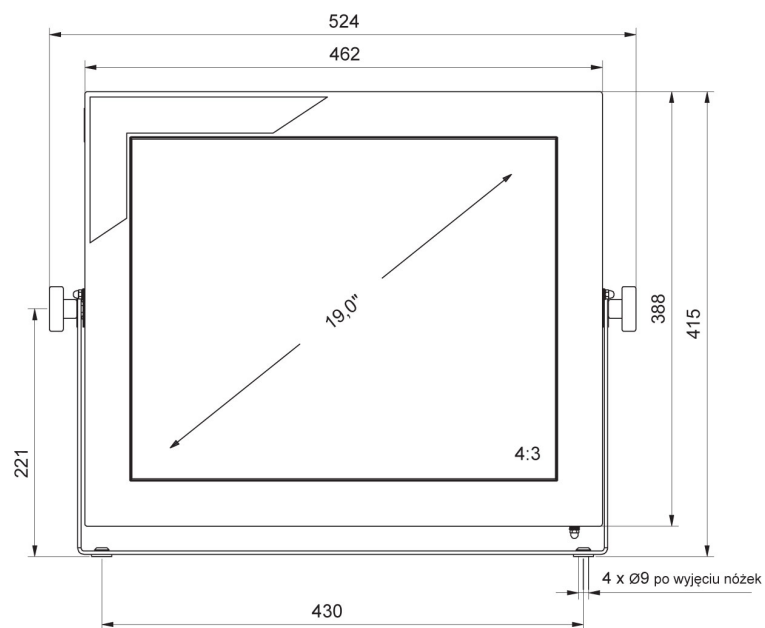
- RAD Key [WX-010-0005]
- R-LAB [WX-010-0080]

- Editore di etichette R02 [WX-010-0094]

# Device dimensions L x P x A



PUE 5.15



PUE 5.19