



More information on the website  
[mirror.radwag.com/ja/info,w1,QP7](https://mirror.radwag.com/ja/info,w1,QP7)

# MWMH 500-3 電磁力補償型計量モジュール

WX-016-0225



The drawings, photos and graphics used are for illustrative purposes only.

## データシート

### 計測パラメータ

最大ひょう量 [Max]	5 kg
最小荷重	10 g
プリロード範囲	4 – 7 kg
最小表示 [d]	0,1 g
法定計量時の単位 [e]	0,5 g
風袋範囲	-5 kg
繰返し性	0,1 g
安定化時間	<0,1 s
調整	ワイヤー + シールド
OIMLクラス	III
感度温度ドリフト	$2 \times 10^{-6} / ^\circ\text{C} \times \text{Rt}$

### 工事中

保護クラス	IP 69 K
材料	いいえ

## 通信インターフェース

通信インターフェース RS232, Ethernet, 2×IN / 2×OUT

## 電気的パラメータ

電源 12 – 24 V DC

消費電力 max. 5 W

## 環境条件

動作温度 +10 – +40 °C

保管温度 -20 – +50 °C

相対湿度 15% – 80%

## 物理的パラメータ

計量皿寸法 212×174 mm

デバイスの寸法 幅×奥行×高さ 344×224×166 mm

梱包寸法 幅×奥行×高さ 580×413×360 mm

正味重量 12,4 kg

総重量 15 kg



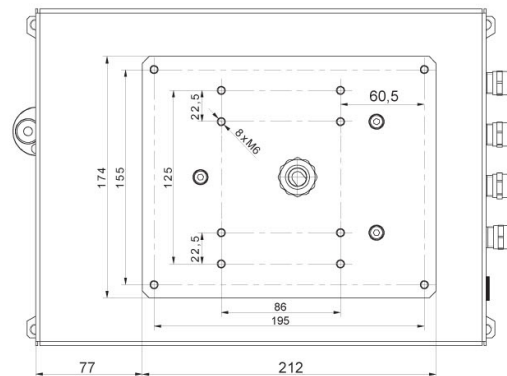
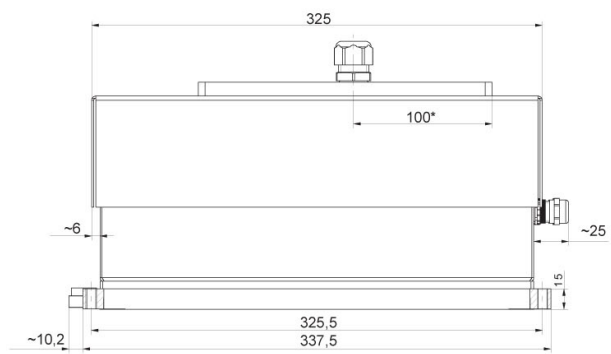
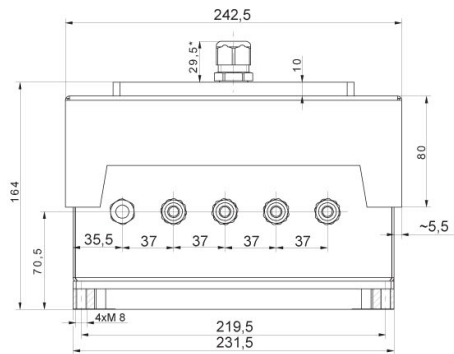
## アクセサリ (Additional Fee)

RS 232 – USB コンバータ

## ソフトウェア (Additional Fee)

- MWMH Manager [WX-010-0103]
- R-Lab [WX-010-0080]
- RADWAG Development Studio [WX-010-0104]
- RAD Key [WX-010-0005]
- Scale Editor 2.1 [WX-010-0173]

# デバイスの寸法 幅x奥行x高さ



MWMH IP 69K