



More information on the website  
[mirror.radwag.com/fr/info,w1,QOK](http://mirror.radwag.com/fr/info,w1,QOK)

# Module de communication IM01.EX-9/3

WX-016-0188



The drawings, photos and graphics used are for illustrative purposes only.

## Paramètres Techniques

Construction	
Degré de protection	IP 66 / 68 (1,5m)
Boîtier	aluminium
Certification ATEX	II (2)G [Ex ib] IIC Gb II (2)D [Ex ib] IIIC Db
Interface de Communication	
Interface de Communication	2×RS232, USB, 12IN / 12OUT, Ethernet IP
Paramètres électriques	
Alimentation	100 – 240 V AC 50/60 Hz
Prise de courant maximale	10 W
Conditions environnementales	
Température du travail	-10 – +40 °C
Température de stockage	-20 – +60 °C
Humidité relative d'air	10% – 85% RH sans condensation

## Paramètres physiques

Dimensions d'appareil	222×146×81 mm
Masse nette	1,9 kg
Masse brute	2,5 kg

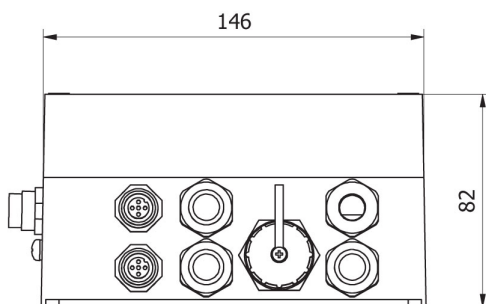


## Compatible avec (Additional Fee)

Pèse-Poutres inoxydables HX5.EX-1.4P2 H  
Balances industrielles mono capteur en acier inoxydable HX5.EX-1 HR  
Câbles RS 232 (balance – imprimante)  
Pèse-Poutres HX5.EX-1.4P2 C  
Balances à rampe inoxydables HX5.EX-1.4N  
Balances à plates-formes HX5.EX-1.4 C  
Pèse-Palettes inoxydables HX5.EX-1.4P H  
Plates-formes inoxydables encastrées HX5.EX-1.4 H/Z  
Balances industrielles mono capteur HX5.EX-1 C

Balances industrielles étanches HX5.EX-1 H  
Terminal de pesage PUE HX5.EX  
Balances industrielles inoxydables 4 capteurs HX5.EX-1.4 H  
Câbles RS 232, RS 485  
Câbles d'Entrées/ de Sorties  
Pèse-palettes HX5.EX-1.4P C  
Adapteur USB  
Câble USB (balance – imprimante)  
Convertisseur RS 232 – USB

## Dimensions d'appareil



IM01.EX