



Analysenwaage AS 160.R2 PLUS

WL-104-0176

More information on the website
mirror.radwag.com/de/info,w1,QM0



The drawings, photos and graphics used are for illustrative purposes only.

Funktionen

-  Autotest
-  Dosing
-  Percent Weighing
-  Totalizing
-  Parts counting
-  Peak hold
-  Newton unit measurement
-  Statistics
-  Checkweighing
-  Under-pan weighing
-  GLP Procedures
-  Animal weighing
-  Density determination

Technische Daten

Messtechnische Parameter	
Wägebereich [Max]	160 g
Min. Belastung	10 mg
Ablesbarkeit [d]	0,1 mg
Eichwert [e]	1 mg
Tarierbereich	-160 g
Min. Einwaage (USP)	140 mg

Messtechnische Parameter	
Min. Einwaage (U=1%, k=2)	14 mg
Standard Wiederholbarkeit [Max]	0,08 mg
Standard Wiederholbarkeit [5% Max]	0,07 mg
Garantierte Wiederholbarkeit [Max]	0,1 mg
Garantierte Wiederholbarkeit [5%]	0,09 mg
Linearität	±0,2 mg
Stabilisierungszeit	2 s
Justierung	intern (automatisch)
OIML-Klasse	I
Physikalische Parameter	
Nivelliersystem	manuell
Display	5,3" LCD (hinterleuchtet)
Türen der Wägekammer	manuell
Lieferumfang	Waage, Waagschale, Waagschalenabdeckung, Zentrierring, Bodenabdeckung, Netzteil.
Waagschale	ø100 mm
Verpackungsgröße B x T x H	490×400×520 mm
Nettogewicht	6,95 kg
Bruttogewicht	9 kg
Konstruktion	
Schutzart	IP 43
Kommunikationsschnittstellen	
Schnittstellen	2×RS232 ¹ , 2×USB-A (Zugangsport vorne und hinten), USB-B, Wi-Fi (optional)
Elektrische Parameter	
Maximaler Leistungsaufnahme	3 W
Überspannungsschutz	JA
Umgebungsbedingungen	
Umgebungstemperatur	+10 – +40 °C
Relative Luftfeuchtigkeit	40% – 80%

Wiederholbarkeit wird als Standardabweichung von 10 Wägezyklen ausgedrückt.

Die Stabilisierungszeit ist abhängig von den Umgebungsbedingungen und der Geschwindigkeit bei Auflegen der Last auf der Waagschale; für FAST-Profil definiert.

* Der Stromverbrauch hängt von der Terminalkonfiguration und von der Anzahl sowie der Art der angeschlossenen externen Geräte ab.

¹ Die als Zubehör erhältlichen Barcode-Scanner arbeiten mit der Waage nur über die RS232-Schnittstelle.

* Wi-Fi® is a registered trademark of Wi-Fi® Alliance.



Additional fee for verification



Zubehör (Additional Fee)

Antivibrationstische

Waagenkoffer

Halterungen für Kolben
 Netzteile
 Anschlusskabel für Zigarettenanzünder
 Dichtbestimmungsset
 USB-Kabel (Waage – Drucker)
 Professionelle Wägestationen
 Barcode-Scanner
 Halter für Reagenzgläser und Filter
 Arbeitsplatz für Pipettenkalibrierung

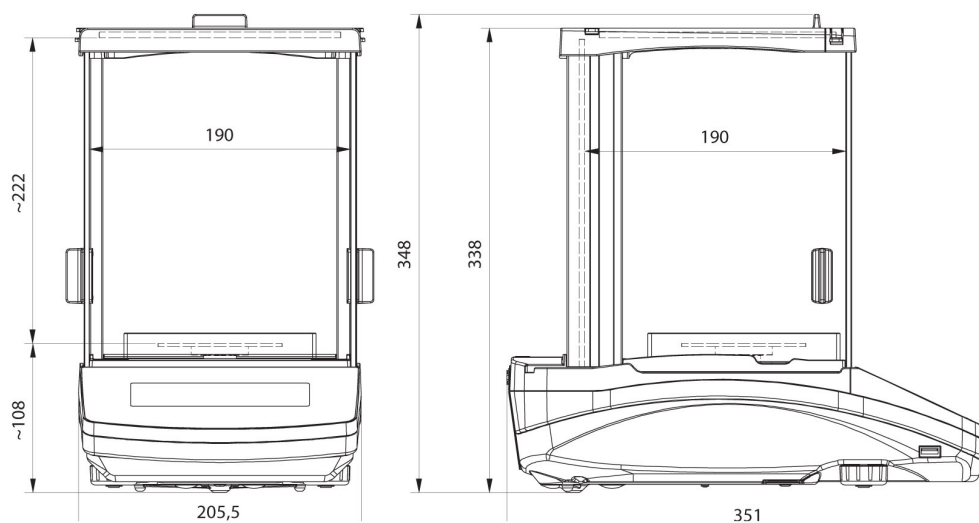
Kabel RS 232, RS 485
 Displays
 Schutzhauben
 Wägebecher
 Ionisatoren
 Thermische Drucker
 Unterflurwägung
 Kabel RS 232 (Waage – Drucker)

Software (Additional Fee)

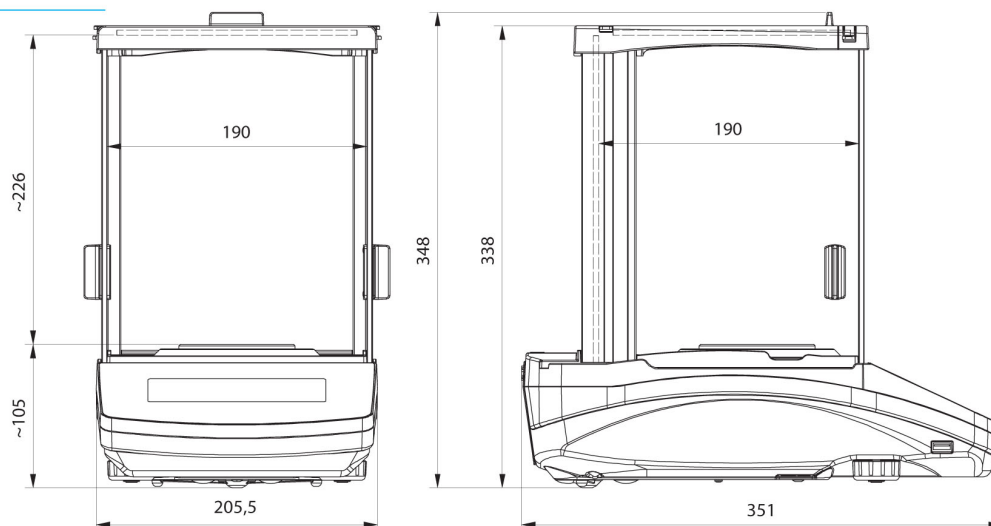
- RAD Key [WX-010-0005]
- Alibi Reader [WX-010-0114]
- RADWAG Development Studio [WX-010-0104]

- R Panel [WX-010-0187]
- RLAB [WX-010-0080]

Abmessungen des Geräts B x T x H



AS R2, d = 0.01 mg



AS R2, AS R1 d = 0.1 mg