



More information on the website  
[mirror.radwag.com/pl/info,w1,QJL](http://mirror.radwag.com/pl/info,w1,QJL)

## Najazd do wagi C6 1500kg

WX-004-0165



Użyte rysunki, zdjęcia, grafiki mają charakter poglądowy.

### Dane techniczne

<b>Konstrukcja</b>	
Materiał	Stal malowana proszkowo
<b>Parametry fizyczne</b>	
Wymiary pomostu	800×1400 mm



### Pasuje do (Dodatkowo płatne)

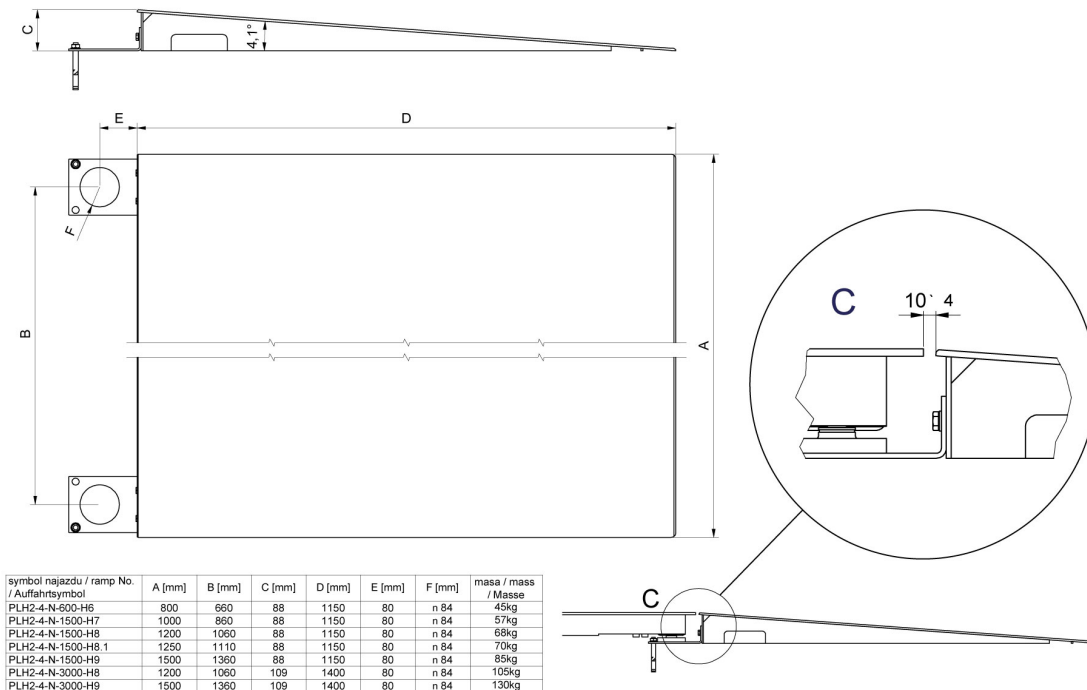
Wielofunkcyjna waga platformowa HX7.4C  
 Waga platformowa C315.4

Waga platformowa H315 4C

# Wymiary urządzenia S x G x W



Ramps made of powder-coated steel



Ramps made of stainless steel