



More information on the website  
[mirror.radwag.com/it/info,w1,QJL](https://mirror.radwag.com/it/info,w1,QJL)

## Ramp for C6 1500kg Scale



The drawings, photos and graphics used are for illustrative purposes only.

### Specifiche

Costruzione	
Materiale	mild steel
Parametri fisici	
Dimensioni della piattaforma	800×1400 mm

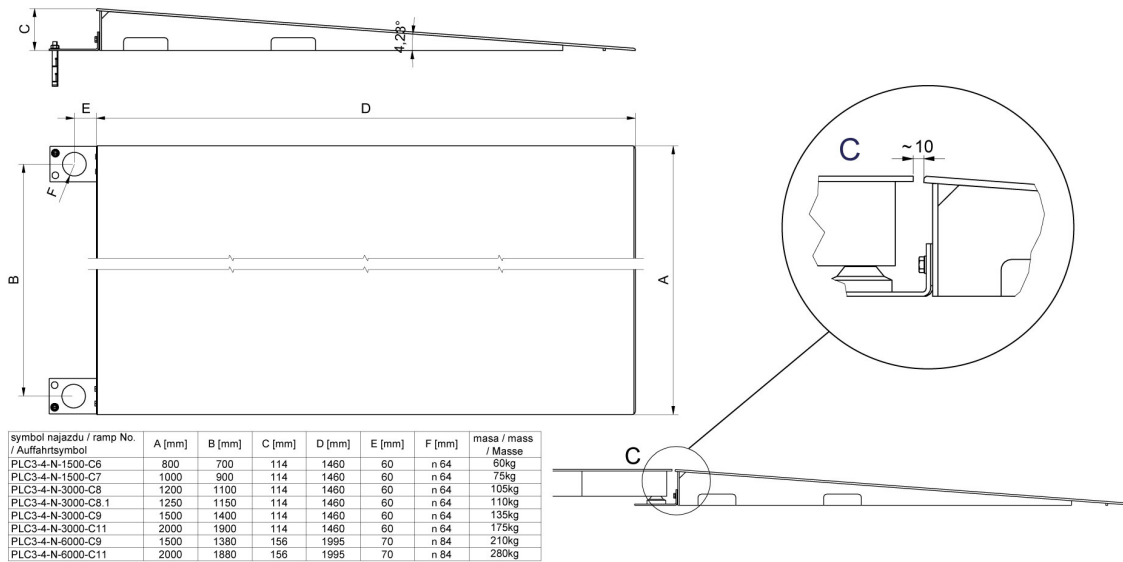


### Compatibile con

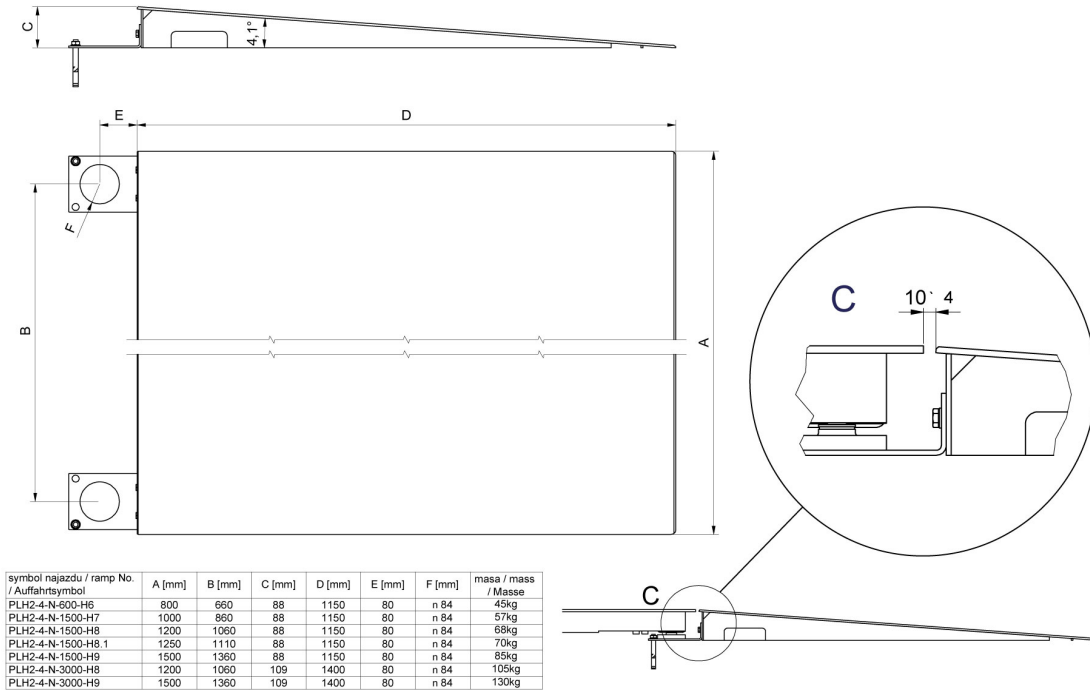
Multifunzione bilancia a piattaforma HX7.4C  
Bilancia a piattaforma C315.4

Bilancia a piattaforma H315 4C

### Device dimensions



### Ramps made of powder-coated steel



### Ramps made of stainless steel