



More information on the website
mirror.radwag.com/fr/info,w1,QJL

Rampe pour la balance C6 1500kg

WX-004-0165



The drawings, photos and graphics used are for illustrative purposes only.

Paramètres Techniques

Construction	
Matière	acier pulvériséacier
Paramètres physiques	
Dimensions de rampe	800×1400 mm



Compatible avec (Additional Fee)

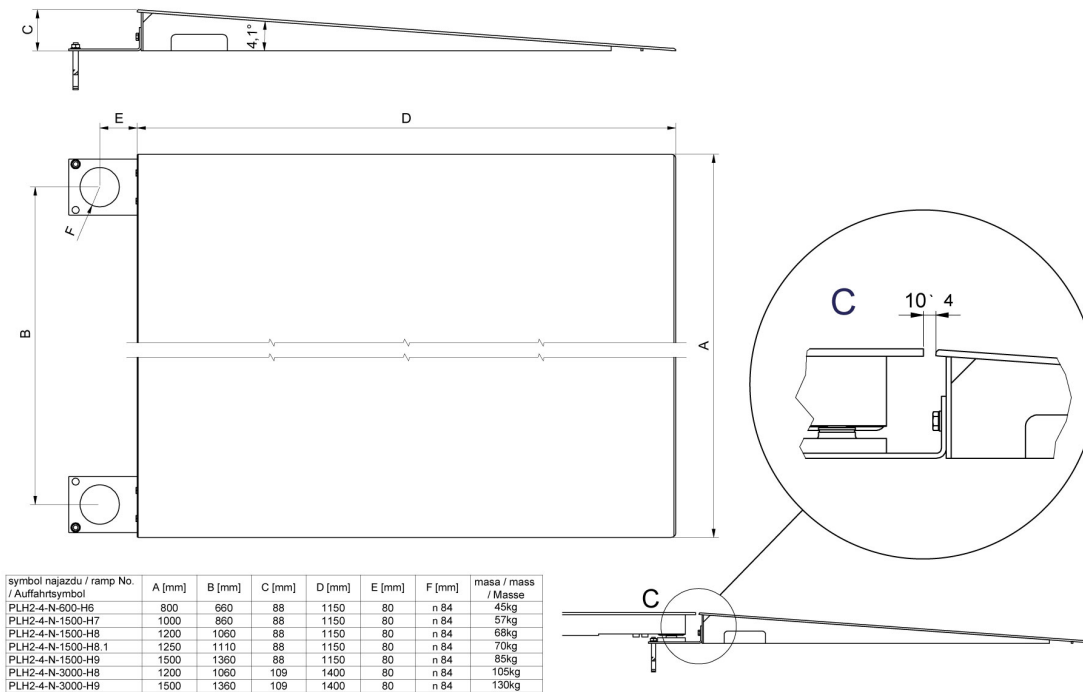
Balance multifonctionnelle à plateforme HX7.4C
Balance étanche de rampe C315.4

Balance à plateformes H315 4C

Dimensions d'appareil L x P x H



Ramps made of powder-coated steel



Ramps made of stainless steel