



More information on the website  
[mirror.radwag.com/es/info,w1,QJL](http://mirror.radwag.com/es/info,w1,QJL)

# Rampa de balanza C6 1500kg

WX-004-0165



The drawings, photos and graphics used are for illustrative purposes only.

## Datos tecnicos

### Construcción

Material de acero con recubrimiento en polvo

### Paramètros físicos

Dimensión de plataforma de carga 800×1400 mm



## Trabaja con (Additional Fee)

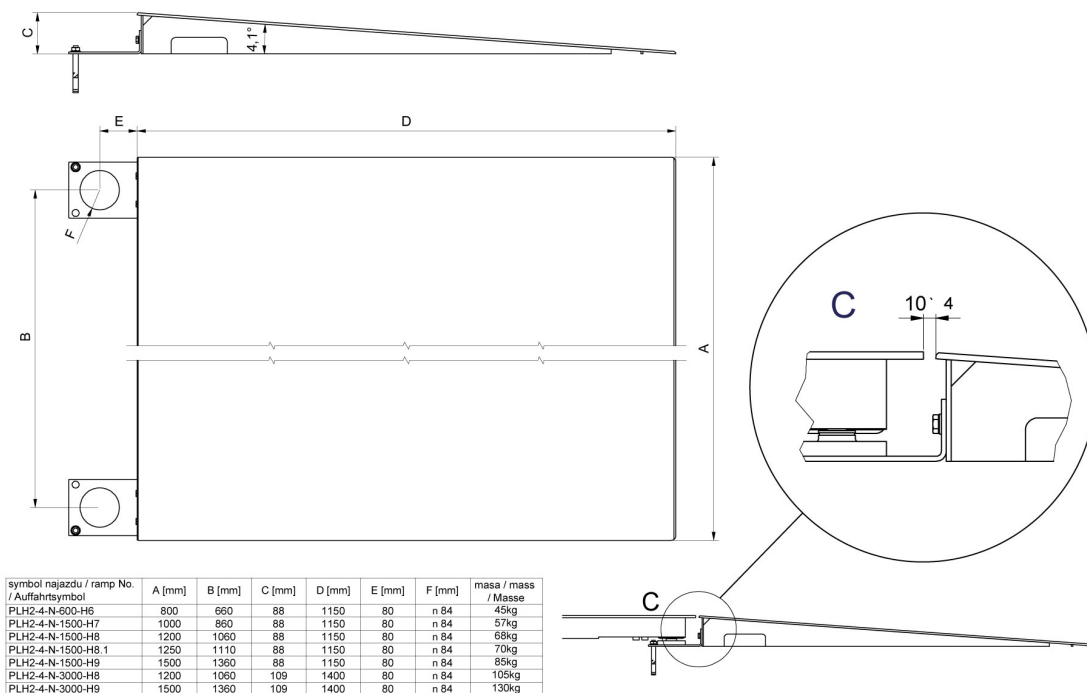
Báscula multifuncionale de plataforma HX7.4C  
Báscula de plataforma C315.4

Báscula de plataforma H315 4C

# Dimensiones de aparato An x Pr x Al



Ramps made of powder-coated steel



Ramps made of stainless steel