



More information on the website
mirror.radwag.com/de/info,w1,QJL

Rampe für C6 1500kg Wägebrücken



The drawings, photos and graphics used are for illustrative purposes only.

Technische Daten

Konstruktion	
Material	pulverbeschichteter Stahl
Physikalische Parameter	
Abmessungen Wägebrücke	800×1400 mm

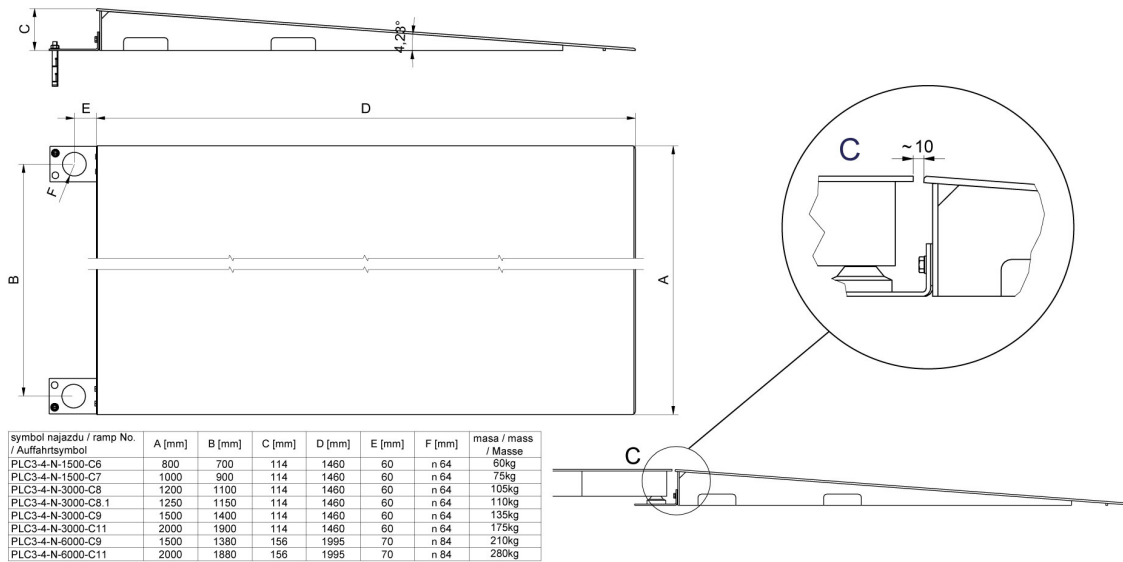


Kompatibel mit

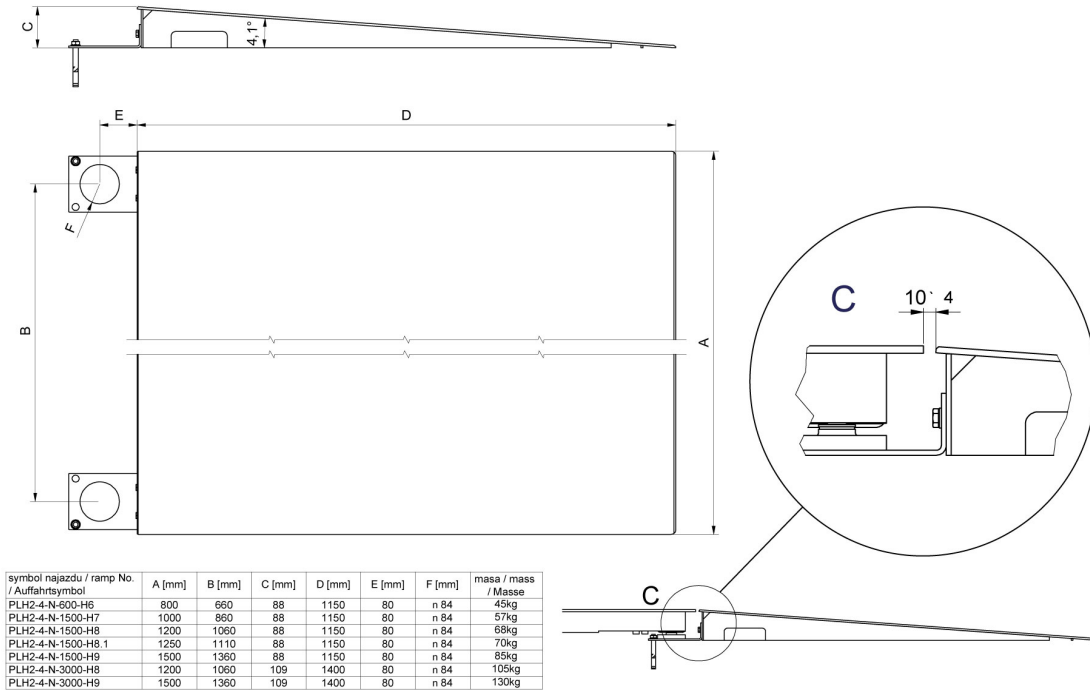
Multifunktions- Plattformwaage HX7.4C
 Plattformwaagen C315.4

Plattformwaage
 H315 4C

Abmessungen des Geräts



Ramps made of powder-coated steel



Ramps made of stainless steel