



More information on the website  
[mirror.radwag.com/es/info,w1,QG6](http://mirror.radwag.com/es/info,w1,QG6)

# Plataforma PL/4/300/H6/Z



The drawings, photos and graphics used are for illustrative purposes only.

## Datos técnicos

Parámetros metrológicos	
Maxima capacidad [Max]	300 kg
Legibilidad [d]	100 g
Construcción	
Grado de protección	IP 68
Construcción	Acero inoxidable AISI304
Material del platillo	Acero inoxidable AISI304
Parámetros físicos	
Dimensión de platillo	800x800 mm
Altura de plataforma de pesaje	88 mm
Dimensiones de embalaje	1000x1000x530 mm

**Legibilidad** : valor esperado, dependiendo de los parámetros del transductor de medición utilizado.



## Accesorios

Terminal de pesaje PUE 5  
Terminal de pesaje PUE 7.1

Terminal de pesaje PUE HX7  
Terminal de pesaje PUE HY10

## Dimensiones de aparato



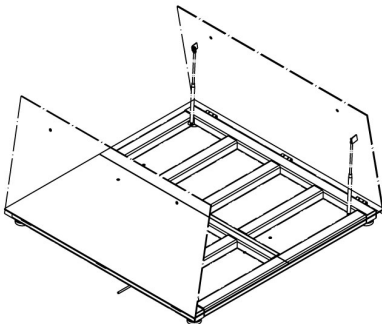
Platform	A	B	H
PLC/4/C6	800	800	120 ±10
PLC/4/C7	1000	1000	120 ±10
PLC/4/C8	1200	1200	120 ±10
PLC/4/C8/9	1200	1500	120 ±10
PLC/4/C9	1500	1500	120 ±10
PLC/4/C10	1500	2000	120 ±10
PLC/4/C11	2000	2000	120 ±10

dimensions in mm

PLC/4/C



PL/4/H6/Z  
 PL/4/H7/Z  
PL/4/H8/Z



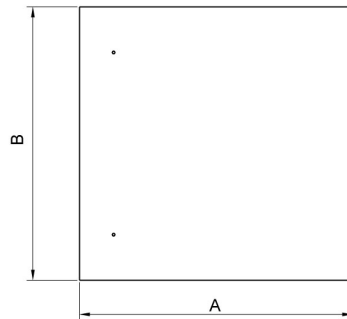
PL/4/H8/9/Z  
 PL/4/H9/Z  
PL/4/H10/Z



Platform	A	B	H
PL/4/H6	800	800	88 ±2
PL/4/H7	1000	1000	88 ±2
PL/4/H8	1200	1200	88 ±2
PL/4/H8/9	1200	1500	88 ±2
PL/4/H9	1500	1500	88 ±2
PL/4/H10	1500	2000	111 ±2

dimensions in mm

PL/4/H



Platform	A	B	H
PL/4/H6/Z	800	800	88 ±2
PL/4/H7/Z	1000	1000	88 ±2
PL/4/H8/Z	1200	1200	88 ±2
PL/4/H8/9/Z	1200	1500	88 ±2
PL/4/H9/Z	1500	1500	88 ±2
PL/4/H10/Z	1500	2000	111 ±2

dimensions in mm

PL/4/H/Z