



More information on the website  
[mirror.radwag.com/ja/info,w1,QB3](http://mirror.radwag.com/ja/info,w1,QB3)

# H315.3.H2.K 防水はかり

WP-124-0010



The drawings, photos and graphics used are for illustrative purposes only.


## 機能


 Plus/Minus Control


 Percent Weighing


 Totalizing

 Parts counting

 Internal battery

 Peak hold

 Newton unit measurement

 Animal weighing

## データシート

### 計測パラメータ

最大ひょう量 [Max]	3 kg
最小荷重	20 g
最小表示 [d]	1 g
法定計量時の単位 [e]	1 g
風袋範囲	-3 kg
非検定用はかりの最大可読性 (目量)	0,2 g
OIMLクラス	III

### 物理的パラメータ

ディスプレイ	4,3" LCD (ターミナル)
--------	------------------

物理的パラメータ	
ケーブル長	1,5 m
計量皿寸法	250×300 mm
梱包寸法 幅×奥行×高さ	560×310×270 mm
正味重量	9 kg
総重量	8 kg
工事中	
保護クラス	IP 66 / 67 ステンレススチール, IP 66 / 67 / 69 円筒形
通信インターフェース	
通信インターフェース	RS232, USB
オプションのインターフェース	RS232 およびバッテリー RS485 およびバッテリー 4IN/4OUT およびバッテリー Ethernet およびバッテリー 平均時間 4-20 mA
電気的パラメータ	
電源	100 – 240 V AC 50/60 Hz
オプションの電源	最大距離
バッテリー駆動時間	max 7h
環境条件	
動作温度	-10 – +40 °C
相対湿度	10% – 85% RH 温度における



Additional fee for verification



## アクセサリ (Additional Fee)

RS 232 ケーブル (はかり - プリンタ)  
 ローラーテーブル  
 防振台  
 AP2-3 電流ループユニット  
 ディスプレイ  
 ネットワークケーブル (はかり - イーサネット)  
 RS 232、RS 485 ケーブル

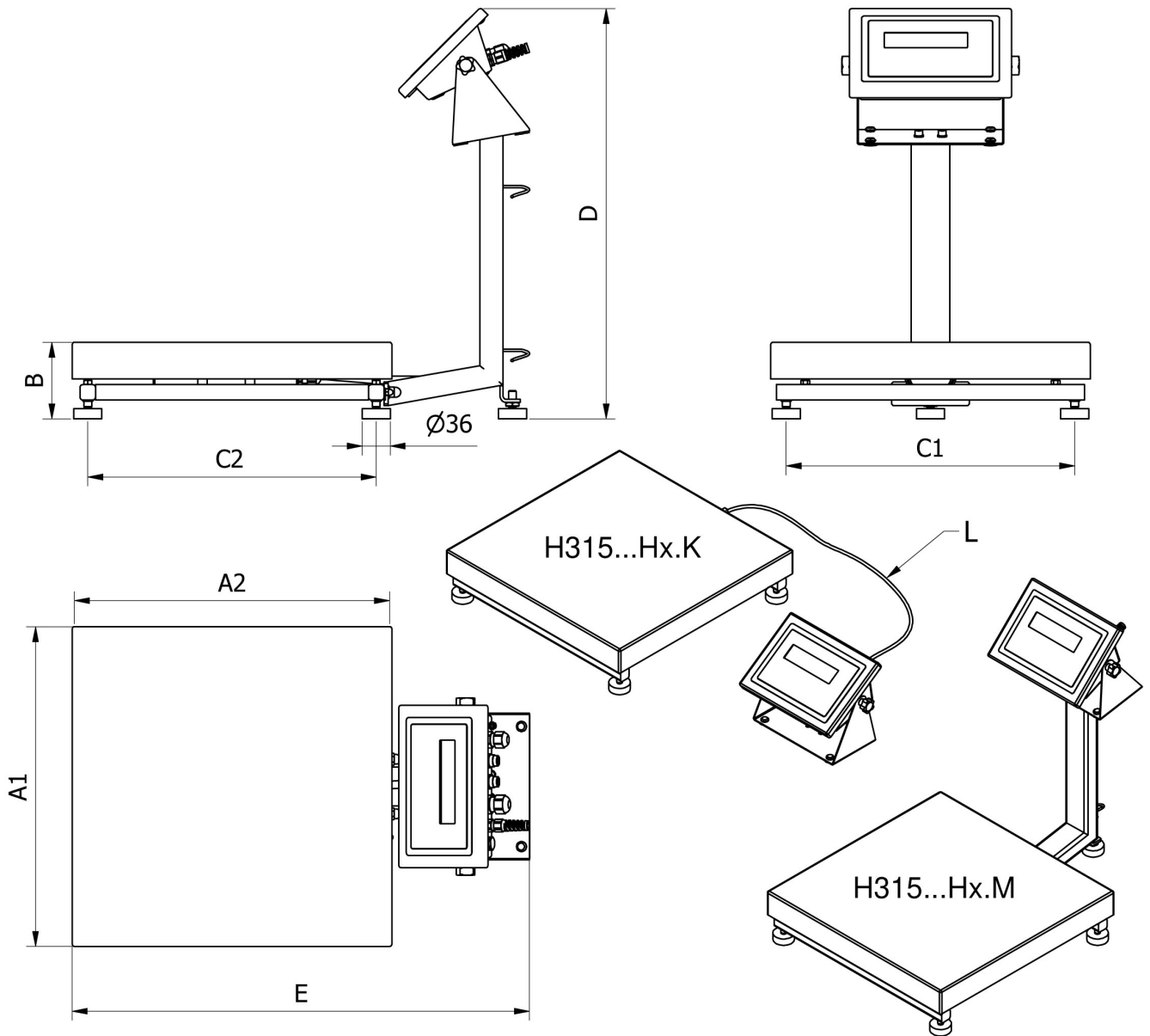
電源アダプタ  
 RS 232 - イーサネットコンバータ  
 USBアダプタ  
 レシートプリンタ  
 USB cable (はかり - プリンタ)  
 スタンド、壁取り付けキット、取り付けブラケット  
 RS 232 - USB コンバータ

## ソフトウェア (Additional Fee)

• RAD Key [WX-010-0005]  
 • Scale Editor 2.1 [WX-010-0173]

• R-Lab [WX-010-0080]

# デバイスの寸法 幅x奥行x高さ



		A1	A2	B	C1	C2	D	E	L
H135...H1.M	150 x 200	152	202	87 ± 3	110	190	~443	~361	
H135...H1.K	150 x 200	152	202	87 ± 3	110	146	-	-	1,5m
H315...H2.M	250 x 300	246	306	104 ± 3	208	268	~525	~483	
H315...H2.K	250 x 300	246	306	104 ± 3	208	268	-	-	1,5m
H315...H3.M	410 x 410	410	410	98 ± 2	370	370	~525	~587	
H315...H3.K	410 x 410	410	410	98 ± 2	370	370	-	-	2,5m
H315...H4.M	500 x 500	497	497	155 ± 5	400	400	~767	~650	
H315...H4.K	500 x 500	497	497	155 ± 5	400	400	-	-	2,5m
H315...H3/5.M	400 x 600	597	397	155 ± 5	500	300	~767	~550	
H315...H3/5.K	400 x 600	597	397	155 ± 5	500	300	-	-	2,5m
H315...H5.M	600 x 600	597	597	155 ± 5	500	500	~767	~750	
H315...H5.K	600 x 600	597	597	155 ± 5	500	500	-	-	2,5m
H315...H6.M	800 x 800	799	799	135 ± 5	720	740	~773	~976	
H315...H6.K	800 x 800	799	799	135 ± 5	720	740	-	-	2,5m