



More information on the website
mirror.radwag.com/it/info,w1,QB3

Basamento versione „Waterproof” con cella di carico in acciaio inox H315.3.H2.K

WP-124-0010



The drawings, photos and graphics used are for illustrative purposes only.

Funzioni

 Plus/Minus Control

 Percent Weighing

 Totalizing

 Parts counting

 Internal battery

 Peak hold

 Newton unit measurement

 Animal weighing

Specifiche

| Parametri metrologici | |
|--|-------|
| Portata massima [Max] | 3 kg |
| Portata minima [Min] | 20 g |
| Divisione [d] | 1 g |
| Intervallo di verifica della bilancia [e] | 1 g |
| Campo di tara | -3 kg |
| Massima leggibilità per bilance non verificate | 0,2 g |
| Classe OIML | III |

| Parametri fisici | |
|--------------------------------|---|
| Display | 4,3" LCD (backlit) |
| Lunghezza del cavo | 1,5 m |
| Dimensione piatto | 250×300 mm |
| Dimensioni del pacco L x P x A | 560×310×270 mm |
| Peso net | 9 kg |
| Peso lordo | 8 kg |
| Costruzione | |
| Punteggio IP | IP 66 / 67 construction, IP 66 / 67 / 69 terminal |
| Interfaccia di comunicazione | |
| Interfaccia | RS232, USB |
| Interfacce opzionali | RS232 or RS485 or 4IN/4OUT or Ethernet or analog output 4-20 mA |
| Parametri elettrici | |
| Alimentatore | 100 – 240 V AC 50/60 Hz |
| Alimentatore opzionale | internal rechargeable battery |
| Tempo operativo delle batterie | max 7h |
| Environmental conditions | |
| Ambiente di lavoro | -10 – +40 °C |
| Umidità relativa | 10% – 85% RH no condensation |



Additional fee for verification



Accessori (Additional Fee)

AP2-4 Modulo di conversione analogica
 Cavo seriale RS 232 (connessione bilance - Stampanti)
 Banco a rulli
 Tavoli antivibranti
 Display
 Cavi di rete (connessione bilance - Ethernet)
 Cavo seriale RS 232, RS 485

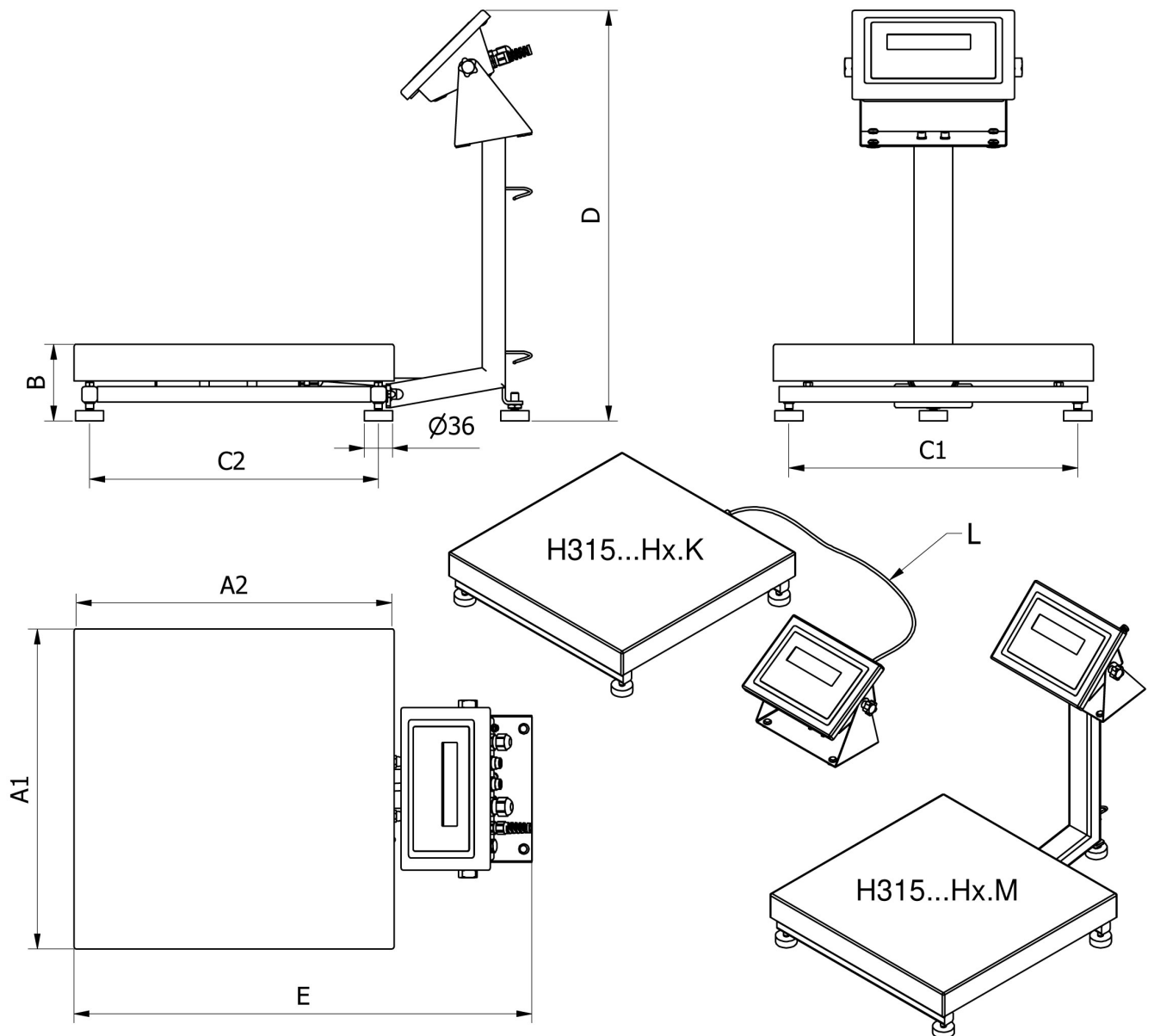
Alimentatore
 Convertitore RS 232 – Ethernet
 USB adatper
 Stampanti di ricevuata
 Cavo USB (connessione bilance - stampanti)
 Supporto, set di montaggio a muro e braccetti di montaggio
 Convertitore RS 232 – USB

Software (Additional Fee)

- RAD Key [WX-010-0005]
- Editore per sistemi di pesatura 2.1 [WX-010-0173]

- R-LAB [WX-010-0080]

Device dimensions L x P x A



| | | A1 | A2 | B | C1 | C2 | D | E | L |
|---------------|-----------|-----|-----|---------|-----|-----|------|------|------|
| H135...H1.M | 150 x 200 | 152 | 202 | 87 ± 3 | 110 | 190 | ~443 | ~361 | |
| H135...H1.K | 150 x 200 | 152 | 202 | 87 ± 3 | 110 | 146 | - | - | 1,5m |
| H315...H2.M | 250 x 300 | 246 | 306 | 104 ± 3 | 208 | 268 | ~525 | ~483 | |
| H315...H2.K | 250 x 300 | 246 | 306 | 104 ± 3 | 208 | 268 | - | - | 1,5m |
| H315...H3.M | 410 x 410 | 410 | 410 | 98 ± 2 | 370 | 370 | ~525 | ~587 | |
| H315...H3.K | 410 x 410 | 410 | 410 | 98 ± 2 | 370 | 370 | - | - | 2,5m |
| H315...H4.M | 500 x 500 | 497 | 497 | 155 ± 5 | 400 | 400 | ~767 | ~650 | |
| H315...H4.K | 500 x 500 | 497 | 497 | 155 ± 5 | 400 | 400 | - | - | 2,5m |
| H315...H3/5.M | 400 x 600 | 597 | 397 | 155 ± 5 | 500 | 300 | ~767 | ~550 | |
| H315...H3/5.K | 400 x 600 | 597 | 397 | 155 ± 5 | 500 | 300 | - | - | 2,5m |
| H315...H5.M | 600 x 600 | 597 | 597 | 155 ± 5 | 500 | 500 | ~767 | ~750 | |
| H315...H5.K | 600 x 600 | 597 | 597 | 155 ± 5 | 500 | 500 | - | - | 2,5m |
| H315...H6.M | 800 x 800 | 799 | 799 | 135 ± 5 | 720 | 740 | ~773 | ~976 | |
| H315...H6.K | 800 x 800 | 799 | 799 | 135 ± 5 | 720 | 740 | - | - | 2,5m |