



More information on the website
mirror.radwag.com/ja/info,w1,Q09

5Y.25.PM.KB 手動マスコンパレータ

WL-416-0004



The drawings, photos and graphics used are for illustrative purposes only.

データシート

計測パラメータ	
E1 校正範囲	-
E2 校正範囲	-
F1 校正範囲	10 – 20 kg
F2 校正範囲	5 – 20 kg
M1 校正範囲	1 – 25 kg
M2 校正範囲	500 g – 25 kg
最大ひょう量 [Max]	25,5 kg
最小表示 [d]	10 mg
標準繰り返し性 [5% Max]	5 mg
標準繰り返し性 [Max]	12 mg
許容繰り返し性	15 mg
偏置 (試験荷重)	1d / 2 mm
電気補償範囲	0 – 25,5 kg
安定化時間	5 s
調整	着脱式アダプター

物理的パラメータ	
ディスプレイ	10" メンブレン式 + バッテリー 赤外線式
計量皿寸法	302×252 mm
計量装置の寸法	370×280×150 mm
制御デバイスの寸法	249×170×72 mm
梱包寸法	520×520×280 mm
正味重量	11,5 kg
総重量	13,7 kg
通信インターフェース	
通信インターフェース	2×USB-A, USB-C, HDMI, Ethernet, Wi-Fi, Hotspot
環境条件	
動作温度	+10 – +40 °C
動作温度変化率	±2 °C / 12 h
相対湿度	30% – 70%
相対湿度変化率	±10% / 4 h

* Wi-Fi® is a registered trademark of Wi-Fi® Alliance.



アクセサリ (Additional Fee)

RFIDタグ
 追加モジュール
 天秤用保護カバー
 バーコードスキャナ
 天秤保管ケース
 防振台
 RS 232、RS 485 ケーブル

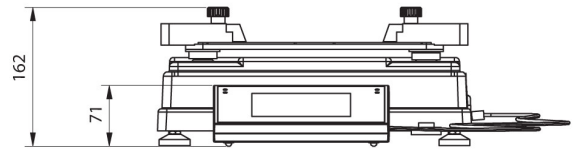
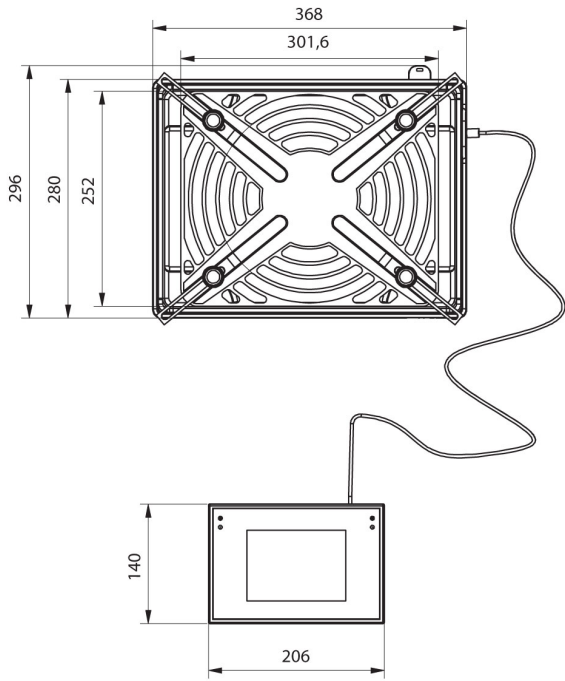
ラベルプリンタ
 THBR 2.0 システム - システム - 周囲条件のモニター
 レシートプリンタ
 指紋リーダー
 RS 232、RS 485 ケーブル
 RS 232 ケーブル (はかり - プリンタ)

ソフトウェア (Additional Fee)

• RAD Key [WX-010-0005]
 • RMCS 校正プロセスのシステムネットワーク管理 [WX-010-0048]

• [WX-010-0164]

デバイスの寸法



PM 4Y.KB