



More information on the website
mirror.radwag.com/de/info,w1,Q09

Massekomparator 5Y.25.PM.KB



The drawings, photos and graphics used are for illustrative purposes only.

Technische Daten

| Messtechnische Parameter | |
|---------------------------------------|---------------|
| E1 Kalibrierungsbereich | - |
| E2 Kalibrierungsbereich | - |
| F1 Kalibrierungsbereich | 10 – 20 kg |
| F2 Kalibrierungsbereich | 5 – 20 kg |
| M1 Kalibrierungsbereich | 1 – 25 kg |
| M2 Kalibrierungsbereich | 500 g – 25 kg |
| Wägebereich [Max] | 25,5 kg |
| Zifferschritt [d] | 10 mg |
| Standard Wiederholbarkeit [5% Max] | 5 mg |
| Standard Wiederholbarkeit [Max] | 12 mg |
| Garantierte Wiederholbarkeit | 15 mg |
| Außermittige Belastung (bei Prüflast) | 1d / 2 mm |
| Elektrischer Abgleichbereich | 0 – 25,5 kg |
| Stabilisierungszeit | 5 s |
| Justierung | intern |

| Physikalische Parameter | |
|--|--|
| Display | 10" grafisch farbiger Touchscreen |
| Waagschale | 302×252 mm |
| Abmessungen Wägegerät | 370×280×150 mm |
| Abmessungen Bedieneinheit | 249×170×72 mm |
| Verpackungsgröße | 520×520×280 mm |
| Nettogewicht | 11,5 kg |
| Bruttogewicht | 13,7 kg |
| Kommunikationsschnittstellen | |
| Schnittstellen | 2×USB-A, USB-C, HDMI, Ethernet, Wi-Fi, Hotspot |
| Umgebungsbedingungen | |
| Umgebungstemperatur | +10 – +40 °C |
| Änderungsgeschwindigkeit Temperatur | ±2 °C / 12 h |
| Relative Luftfeuchtigkeit | 30% – 70% |
| Änderungsgeschwindigkeit relative Luftfeuchtigkeit | ±10% / 4 h |

Die Wiederholbarkeit wird als Standardabweichung ausgedrückt, die für 6 ABBA-Messzyklen berechnet und experimentell unter den im OIML-Dokument R111 (Tabelle C.1) für die Kalibrierung von Prüfwichten der Klasse F2 angegebenen Umgebungsbedingungen ermittelt wurde.

* Wi-Fi® is a registered trademark of Wi-Fi® Alliance.



Zubehör

RFID-Tag
 Zusätzliche Module
 Schutzhauben
 Barcode-Scanner
 Waagenkoffer
 Antivibrationstische
 Kabel RS 232, RS 485

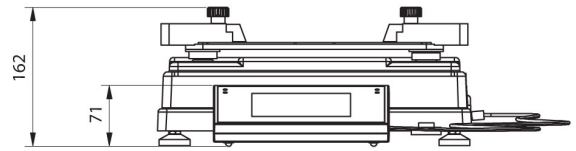
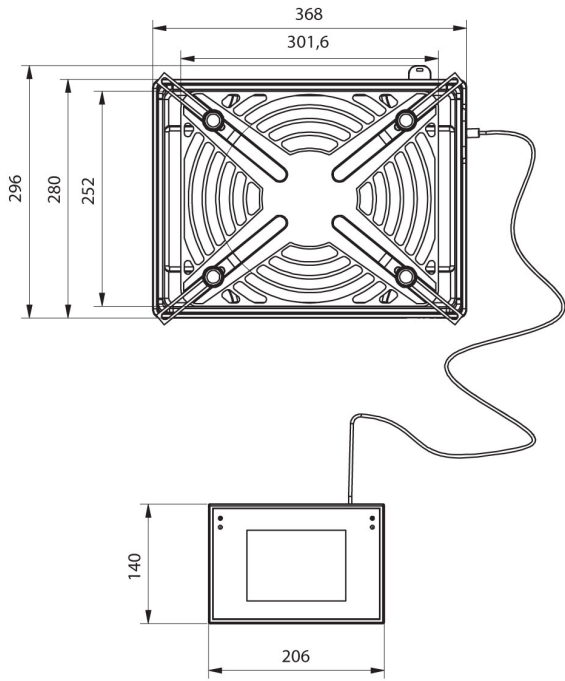
Etikettendrucker
 Umgebungsbedingungen-Messgeräte THBR 2.0 System
 Thermische Drucker
 Fingerabdruck-Leser
 Kabel RS 232, RS 485
 Kabel RS 232 (Waage – Drucker)

Software

• RAD Key [WX-010-0005]
 • System RMCS [WX-010-0048]

• RMCS Lite [WX-010-0164]

Abmessungen des Geräts



PM 4Y.KB