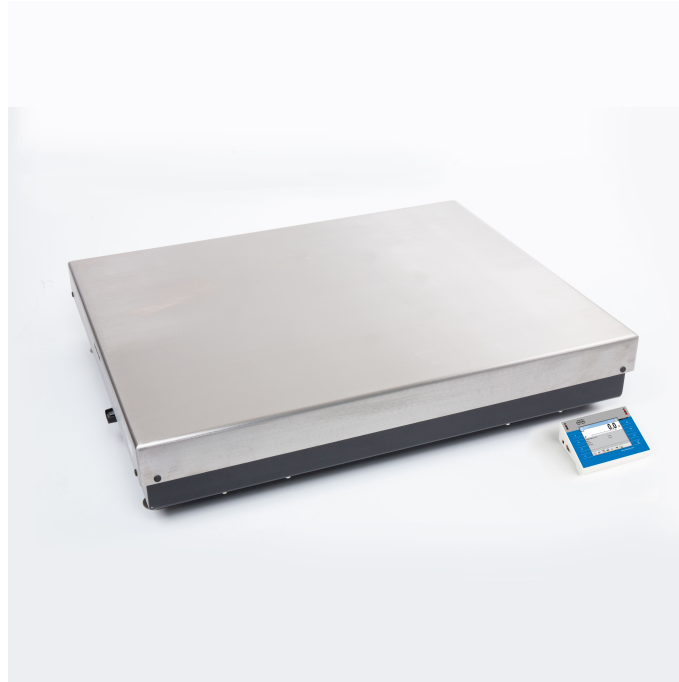




More information on the website  
[mirror.radwag.com/ja/info,w1,PXP](http://mirror.radwag.com/ja/info,w1,PXP)

# PUE 7.1.1000.HRP.M3 高分解能はかり

WP-350-1008



The drawings, photos and graphics used are for illustrative purposes only.

## データシート

計測パラメータ	
最大ひょう量 [Max]	200 / 500 / 1000 kg
最小荷重	400 / 1000 / 2000 g
プリロード範囲	100 kg
最小表示 [d]	20 / 50 / 100 g
法定計量時の単位 [e]	20 / 50 / 100 g
風袋範囲	-1000 kg
繰返し性	15 / 15 / 30 g
直線性	±20 / ±50 / ±100 g
安定化時間	3 s
調整	外部、天秤のレベルから (着脱式アダプター)
OIMLクラス	III
検定ユニットの最大数量	10000 / 10000 / 10000 e
物理的パラメータ	
ディスプレイ	5インチグラフィックカラータッチスクリーン
計量皿寸法	1000×800 mm

物理的パラメータ	
デバイスの寸法 幅x奥行x高さ	360×313×170 mm
梱包寸法 幅x奥行x高さ	1000×1200×436 mm
正味重量	126 kg
総重量	160 kg
工事中	
保護クラス	IP 66 / 67 ステンレススチール, IP 43 円筒形
工事中	ABS樹脂 St3S
計量皿の材質	いはいえ AISI304
通信インターフェース	
通信インターフェース	2×RS232, 2×USB-A, Ethernet, 4 IN / 4 OUT (IN), Wi-Fi
電気的パラメータ	
電源	100 – 240 V AC 50/60 Hz
環境条件	
動作温度	+10 – +40 °C
相対湿度	15% – 80%

\* Wi-Fi® is a registered trademark of Wi-Fi® Alliance.



Additional fee for verification



## アクセサリ (Additional Fee)

ディスプレイ  
トランスポンダー式カードリーダー  
ネットワークケーブル (はかり - イーサネット)  
RS 232 ケーブル (はかり - プリンタ)  
バーコードスキャナ

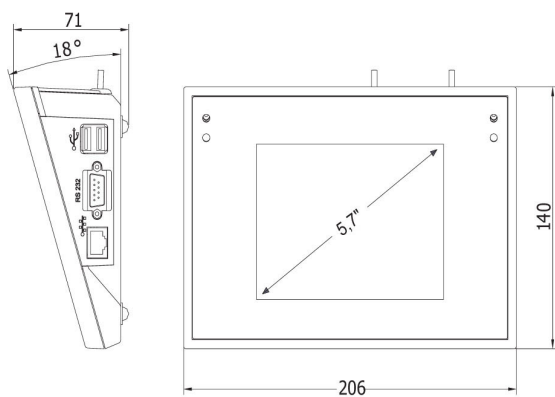
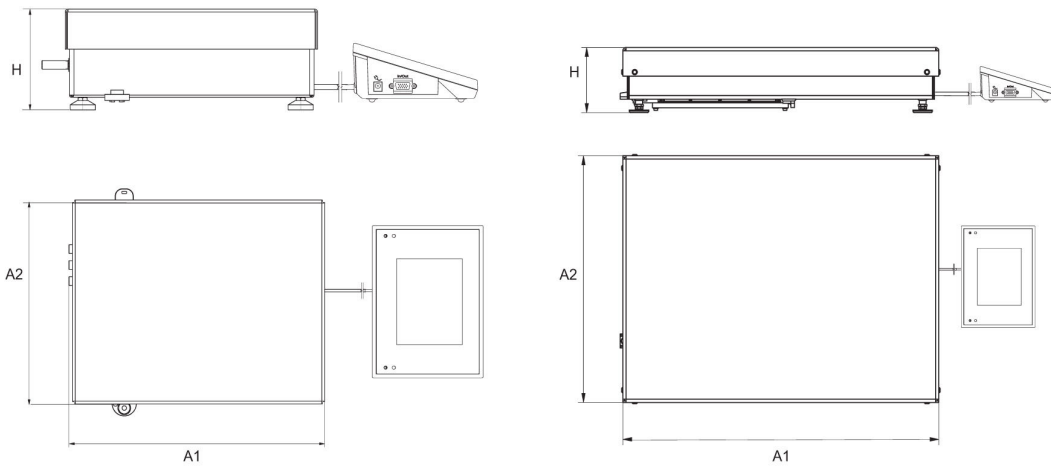
ラベルプリンタ  
レシートプリンタ  
AP2-1 電流ループユニット  
追加計量プラットフォームモジュール  
RS 232 - USB コンバータ

## ソフトウェア (Additional Fee)

- E2R Weighing (計量) [WX-010-0099]
- Label Editor R02 [WX-010-0094]
- R-Lab [WX-010-0080]
- RADWAG Development Studio [WX-010-0104]

- RAD Key [WX-010-0005]
- RADWAG Remote Desktop [WX-010-0107]
- Scale Editor 2.1 [WX-010-0173]

# デバイスの寸法 幅x奥行x高さ



Scale type	A1	A2	H
PUE7.1.16 - 32.HRP	360	280	139±3
PUE7.1.62 -120.HRP	500	500	175±3
PUE7.1.150 - 300.HRP	800	600	175±3
PUE7.1.300.1 -1100.HRP	1000	800	175±3
PUE7.1.2000.HRP	1250	1000	175±3

dimensions in mm