

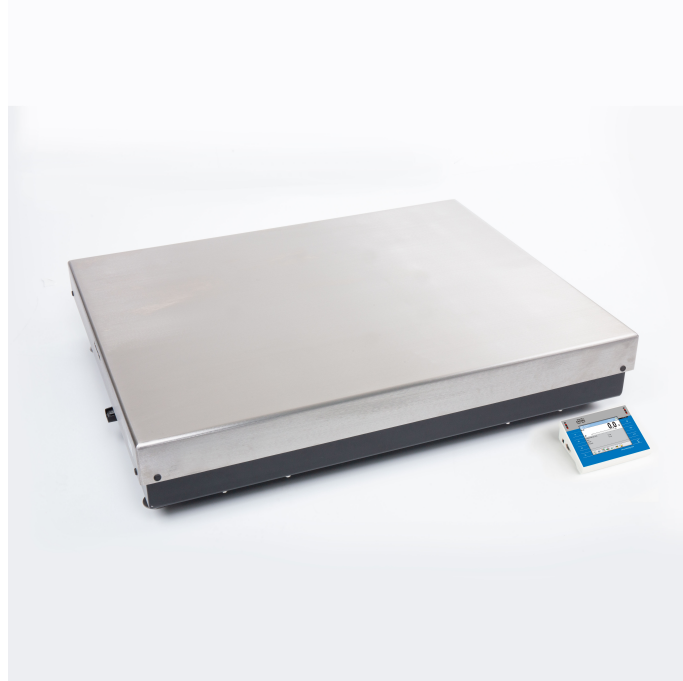


More information on the website
mirror.radwag.com/es/info,w1,PXP

Balanza de alta resolución PUE

7.1.1000.HRP.M3

WP-350-1008



The drawings, photos and graphics used are for illustrative purposes only.

Datos técnicos

Parámetros metrológicos	
Maxima capacidad [Max]	200 / 500 / 1000 kg
Minima capacidad	400 / 1000 / 2000 g
Precarga	100 kg
Legibilidad [d]	20 / 50 / 100 g
División de legalización [e]	20 / 50 / 100 g
Rango de tara	-1000 kg
Repetibilidad	15 / 15 / 30 g
Linealidad	±20 / ±50 / ±100 g
Tiempo de estabilización	3 s
Calibración	interna (automatica)
Clase OIML	III
Numero máximo de divisiones legalizadas	10000 / 10000 / 10000 e
Parámetros físicos	
Pantalla	5,7" Pantalla táctil resistiva en color

Parámetros físicos	
Dimensión de platillo	1000×800 mm
Dimensiones de aparato An x Pr x Al	360×313×170 mm
Dimensiones de embalaje An x Pr x Al	1000×1200×436 mm
Masa neta	126 kg
Masa bruta	160 kg
Construcción	
Grado de protección	IP 66 / 67 construcción, IP 43 terminal
Construcción	de acero con recubrimiento en polvo St3S
Material del platillo	Acero inoxidable AISI304
Interface de comunicación	
Conectividad	2×RS232, 2×USB-A, Ethernet, 4 IN / 4 OUT (digitales), Wi-Fi
Parámetros eléctricos	
Alimentación	100 – 240 V AC 50/60 Hz
Condiciones ambientales	
Temperatura de trabajo	+10 – +40 °C
Humedad relativa de aire	15% – 80%

Repetibilidad se expresa como una desviación estándar de 10 posiciones de carga.

Humedad relativa del aire en condiciones sin condensación.

Tiempo de estabilización en condiciones ambientales óptimas.

* Wi-Fi® is a registered trademark of Wi-Fi® Alliance.



Additional fee for verification



Accesorios (Additional Fee)

Pantallas

Lector de tarjetas transpondedor
Cables de corriente (Bascula a Ethernet)
Cables RS 232 (Bascula a Impresora)
Escáner de códigos de barra

Impresoras de etiquetas

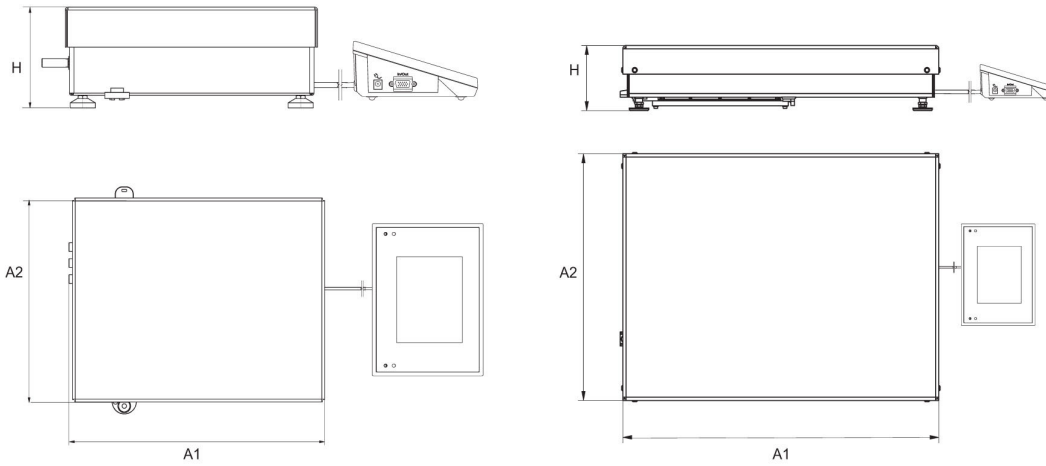
Impresoras de recibos
Salidas del bucle de corriente AP2-1
Módulos adicionales de la plataforma
Convertidor RS 232 a USB

Programas (Additional Fee)

- E2R Pesajes [WX-010-0099]
- Editor de Etiquetas R02 [WX-010-0094]
- R-LAB [WX-010-0080]
- RADWAG Development Studio [WX-010-0104]

- RAD Key [WX-010-0005]
- RADWAG Remote Desktop [WX-010-0107]
- Editor de Balanzas 2.1 [WX-010-0173]

Dimensiones de aparato An x Pr x Al



Scale type	A1	A2	H
PUE7.1.16 - 32.HRP	360	280	139±3
PUE7.1.62 -120.HRP	500	500	175±3
PUE7.1.150 - 300.HRP	800	600	175±3
PUE7.1.300.1 -1100.HRP	1000	800	175±3
PUE7.1.2000.HRP	1250	1000	175±3

dimensions in mm