



More information on the website
mirror.radwag.com/tr/info,w1,PR7

H315.4.600.H8/Z Paslanmaz Çelik Yer Kantarı,Zemin İçi

WP-233-0009



The drawings, photos and graphics used are for illustrative purposes only.

Fonksiyonlar



Plus/Minus Control



Percent Weighing



Totalizing



Parts counting



Internal battery



Peak hold



Newton unit measurement



Animal weighing

Teknik Veriler

Metrolojik parametreler	
Maksimum yük [Max]	600 kg
Minimum yük [Min]	4 kg
Okuma için doğruluğu [d]	200 g
Dara aralığı	-600 kg
Ticari amaçla kullanılmayan terazi için maksimum hassasiyet	50 g
OIML sınıfı	III
Fiziksel parametreler	
Display	4,3" LCD (aydınlatma ile)

Fiziksel parametreler	
Kablo uzunluđu	3 m
Tartım kefesi boyutları	1200x1200 mm
Tartım platformunun yüksekliđi	88 mm
Ambalaj boyutları G x D x Y	1400x1400x550 mm
Gösterge ve çerçevesi terazi kütleli	145 kg
Konstrüksiyon	
IP Sınıfı	IP 66 / 69 konstrüksiyon, IP 66 / 67 / 69 terminal
Haberleşme arayüzler	
Haberleşme arayüzü	RS232, USB
Opsiyonel arayüzler	RS232 veya RS485 veya 4IN/4OUT veya Ethernet veya analog çıkış 4-20 mA
Elektrik parametreleri	
Güç kaynađı	100 – 240 V AC 50/60 Hz
Opsiyonel güç kaynađı	dahili batarya
Batarya ile çalışma süresi	max 7h
Çevresel koşullar	
Çalıştırma sıcaklığı	-10 – +40 °C
Atmosferik nem	10% – 85% RH yoğunlaşma yok



Additional fee for verification



Aksesuarlar (Additional Fee)

RS 232 cables (scale - printer)
Display
RS 232 cables (scale - Ethernet)
RS 232, RS 485 cables
Güç adaptörü
RS 232 – Ethernet Converter

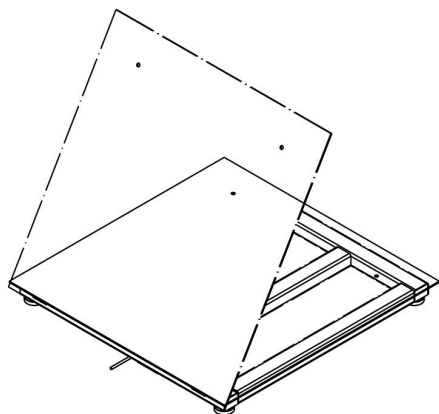
USB adaptör
Fiş yazıcı
USB kablo (terazi-Epson yazıcı)
Tartım terminalleri için tutucular
RS 232 – USB Converter
RS 232, RS 485 Kabloları

Yazılım (Additional Fee)

• RAD Key [WX-010-0005]
• Terazi Editörü - EWAG 2.1 [WX-010-0173]

• R-Lab [WX-010-0080]

Cihaz boyutları G x D x Y

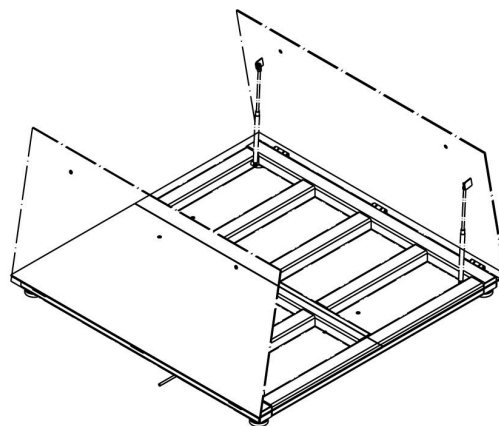
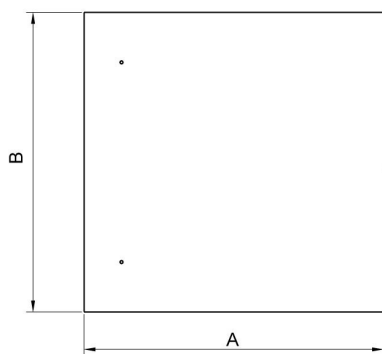
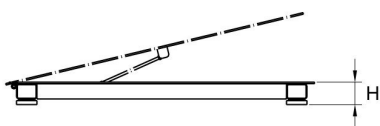


Single-leaf platform:

H315.4.H6/Z

H315.4.H7/Z

H315.4.H8/Z



Double-leaf platform:

H315.4.H8/9/Z

H315.4.H9/Z

H315.4.H10/Z

Scale type	A	B	H
H315.4.150-600.H6/Z	800	800	88±2
H315.4.150-1500.H7/Z	1000	1000	88±2
H315.4.300-1500.H8/Z	1200	1200	88 ±2
H315.4.3000.H8/Z	1200	1200	111 ±2
H315.4.300-1500.H8/9/Z	1200	1500	88 ±2
H315.4.3000.H8/9/Z	1200	1500	111 ±2
H315.4.300-1500.H9/Z	1500	1500	88 ±2
H315.4.3000-6000.H9/Z	1500	1500	111 ±2
H315.4.600-6000.H10/Z	1500	2000	111 ±2

dimensions in mm