



More information on the website
mirror.radwag.com/fr/info,w1,PR7

Plateforme inoxydable encastrée H315.4.600.H8/Z

WP-233-0009



The drawings, photos and graphics used are for illustrative purposes only.

Fonctions



Plus/Minus Control



Percent Weighing



Totalizing



Parts counting



Internal battery



Peak hold



Newton unit
measurement



Animal weighing

Paramètres Techniques

Paramètres métrologiques	
Capacité maximale [Max]	600 kg
Capacité minimale [Min]	4 kg
Précision de lecture [d]	200 g
Échelon de légalisation [e]	200 g
Étendue de tare	-600 kg
Précision de lecture maximale pour les balances non vérifiées	100 g
Classe de précision OIML	III

Paramètres physiques	
Afficheur	4,3" LCD (rétro-éclairé)
Longueur de câble	3 m
Dimension du plateau	1200×1200 mm
Hauteur de plate-forme de balance	88 mm
Dimensions de colis L x P x H	1400×1400×550 mm
Masse de balance avec le terminal et le châssis	145 kg
Construction	
Degré de protection	IP 66 / 69 construction, IP 66 / 67 / 69 terminal
Interface de Communication	
Interface de Communication	RS232, USB
Interfaces optionnelles	RS232 ou RS485 ou 4IN/4OUT ou Ethernet ou entrées analogique 4-20 mA
Paramètres électriques	
Alimentation	100 – 240 V AC 50/60 Hz
Alimentation optionnelle	accumulateur interne
Temps de travail avec l'alimentation d'accumulateur	max 7h
Conditions environnementales	
Température du travail	-10 – +40 °C
Humidité relative d'air	10% – 85% RH sans condensation



Additional fee for verification



Accessoires (Additional Fee)

Sorties de boucle de courant AP2-3
 Câbles RS 232 (balance – imprimante)
 Afficheurs
 Câbles de réseau (balance – Ethernet)
 Câbles RS 232, RS 485
 Alimentateurs

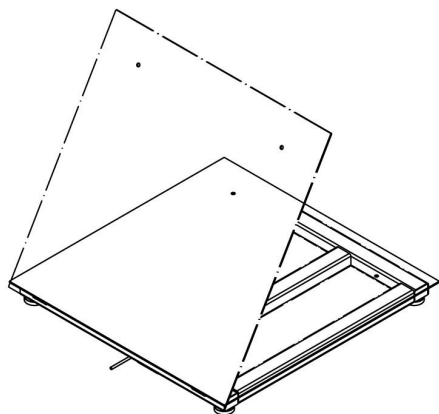
Convertisseur RS 232 – Ethernet
 Adapteur USB
 Imprimante de tickets de caisse
 Câble USB (balance – imprimante)
 Supports, Statifs, bras-supports
 Convertisseur RS 232 – USB

Software (Additional Fee)

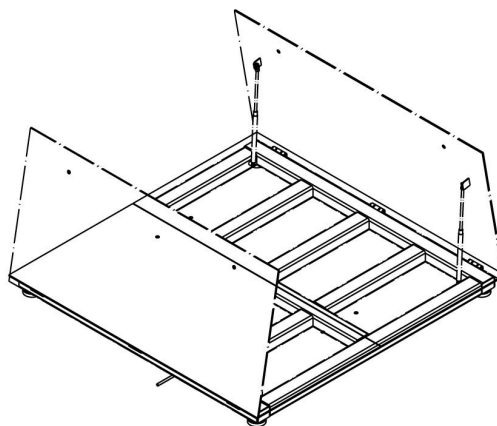
- RAD Key [WX-010-0005]
- Éditeur de Balances 2.1 [WX-010-0173]

- R-LAB [WX-010-0080]

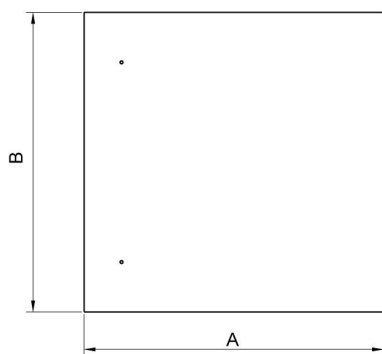
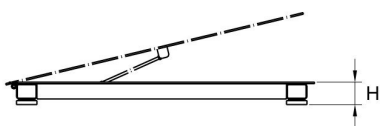
Dimensions d'appareil L x P x H



Single-leaf platform:
 H315.4.H6/Z
 H315.4.H7/Z
 H315.4.H8/Z



Double-leaf platform:
 H315.4.H8/9/Z
 H315.4.H9/Z
 H315.4.H10/Z



Scale type	A	B	H
H315.4.150-600.H6/Z	800	800	88±2
H315.4.150-1500.H7/Z	1000	1000	88±2
H315.4.300-1500.H8/Z	1200	1200	88 ±2
H315.4.3000.H8/Z	1200	1200	111 ±2
H315.4.300-1500.H8/9/Z	1200	1500	88 ±2
H315.4.3000.H8/9/Z	1200	1500	111 ±2
H315.4.300-1500.H9/Z	1500	1500	88 ±2
H315.4.3000-6000.H9/Z	1500	1500	111 ±2
H315.4.600-6000.H10/Z	1500	2000	111 ±2

dimensions in mm