

Parâmetros metrológicos	
Peso mínimo (U=1%, k=2)	0,1 g
Repetibilidade padrão [Máx.]	1,5 mg
Repetibilidade padrão [5% máx.]	0,5 mg
Linearidade	±3 mg
Tempo de estabilização	2 s
Ajuste	interna (automática)
Classe OIML	II
Sensibilidade até desvio de temperatura	$2 \times 10^{-6} / ^\circ\text{C} \times \text{Rt}$
Parâmetros físicos	
Sistema de nivelamento	manual
Display	5,3" LCD (retroiluminado)
Escopo de entrega	Balança, prato de pesagem, protetor até prato de pesagem, amortecedor com aterramento x1, amortecedor x3, fonte de alimentação.
Dimensões até prato de pesagem	128x128 mm
Dimensões da embalagem L x P x A	475x380x345 mm
Peso líquido	3,92 kg
Peso bruto	6 kg
Construção	
Classe de proteção	IP 43
Interface de comunicação	
Interface de comunicação	2xRS232 ¹ , USB-A, USB-B, Wi-Fi (opcional)
Parâmetros elétricos	
Fonte de alimentação	Adaptador: 100 – 240V AC 50/60Hz 0.6A Max; 12V DC 1,2A Balança: 12 – 15V DC 0,7A max; 3 – 5,5W*
Consumo de energia	4 W
Condições ambientais	
Temperatura de operação	+10 – +40 °C
Umidade relativa	40% – 80%

* Wi-Fi® is a registered trademark of Wi-Fi® Alliance.



Additional fee for verification



Acessórios (Additional Fee)

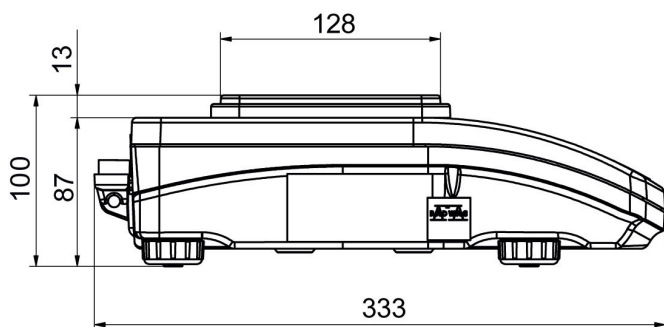
Case de armazenamento para balanças
Mesas antivibração
Adaptadores de energia
Cabos de alimentação para acendedor de cigarro automotivo
Cabo USB (plataforma - impressora)
Determinação da densidade KIT
!Leitores de código de barras
Protetor de Vento para balanças com prato de pesagem de 128x128 mm

RS 232, RS 485 cabos
Displays
Protetor de vento
Impressora de recibos
Capa protetora para balanças
Pesagem por baixo
Cabos RS 232 (plataforma - impressora)

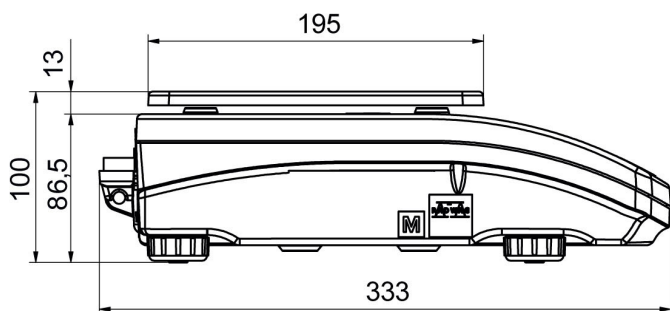
Software (Additional Fee)

- RAD Key [WX-010-0005]
- Leitor Alibi [WX-010-0114]
- RADWAG Development Studio [WX-010-0104]
- R-Panel [WX-010-0187]
- R-Lab [WX-010-0080]

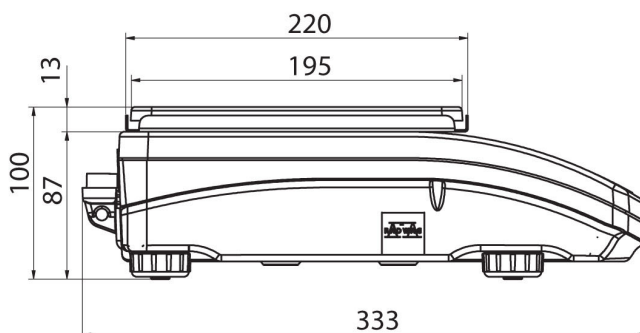
Dimensões do dispositivo L x P x A



PS R, d = 1 mg



PS R, d = 10 mg



PS R.M, d = 10 mg

