



More information on the website  
[mirror.radwag.com/pl/info,w1,PO6](http://mirror.radwag.com/pl/info,w1,PO6)

# Waga wielofunkcyjna HY10.15.H2.K

WP-116-0013



Użyte rysunki, zdjęcia, grafiki mają charakter poglądowy.

## Funkcje

-  Dozowanie
-  Etykietowanie
-  Kontrola plus/minus
-  Odchyłki procentowe
-  Sumowanie ważeń
-  Liczenie sztuk
-  Zatrząsk maksymalnego wskazania
-  Receptury
-  Pomiar w Newtonach
-  Statystyka
-  Doważanie
-  Procedury GLP
-  Ważenie zwierząt
-  Ważenie różnicowe
-  Wymienne jednostki
-  Statystyczna kontrola jakości
-  Pamięć ALIBI
-  Transakcje

## Dane techniczne

### Parametry metrologiczne

Obciążenie maksymalne [Max]	15 kg
Obciążenie minimalne [Min]	100 g
Dokładność odczytu [d]	5 g
Działka legalizacyjna [e]	5 g

Parametry metrologiczne	
Zakres tary	-15 kg
Max. dokładność odczytu dla wagi nielegalizowanej (nie dotyczy wag dwuzakresowych)	1 g
Adiustacja	zewnętrzna
Klasa dokładności OIML	III
Parametry fizyczne	
Wyświetlacz	10,1" graficzny kolorowy dotykowy
Długość przewodu	1,5 m
Wymiar szalki	250×300 mm
Wymiary opakowania S x G x W	350×560×500 mm
Masa netto	11 kg
Masa brutto	11,5 kg
Konstrukcja	
Stopień ochrony	IP 66 / 67 konstrukcja, IP 66 / 67 / 69 terminal
Interfejs komunikacyjny	
Interfejs	2×RS232, 2×USB-A, Ethernet, 4 IN / 4 OUT (cyfrowe)
Interfejsy opcjonalne	moduł Wi-Fi 802.11 b/g/n, moduł Profibus (DP SLAVE), moduł RS485, moduł PROFINET (RJ45), moduł wyjść analogowych (4-20mA, 0-20mA, 0-10V) , 12IN / 12OUT (IN – 5-24 VDC, OUT – max 30 VDC, 0,5 ADC)
Parametry elektryczne	
Zasilanie	100 – 240 V AC 50/60 Hz
Warunki środowiskowe	
Temperatura pracy	-10 – +40 °C
Wilgotność względna powietrza	10% – 85% RH bez kondensacji

\* Wi-Fi® jest zarejestrowanym znakiem towarowym będącym własnością Wi-Fi® Alliance.



Weryfikacja dodatkowo płatna



## Akcesoria (Dodatkowo płatne)

Wyjście pętli prądowej AP2-4 (obudowa nierdzewna)  
 Przewody RS 232 (waga – drukarka)  
 Nakładki z przenośnikami rolkowymi  
 Czytniki kart transponderowych  
 Przewody RS 232 (waga - drukarka ZEBRA)  
 Stoły antywibracyjne  
 Przewody sieciowe (waga – Ethernet)  
 Wyświetlacze  
 Przewody RS 232, RS 485  
 Przewody WE/WY

Skanery kodów kreskowych  
 Drukarki etykiet  
 Uchwyty do terminali wagowych  
 Przyciski sterujące  
 Drukarki paragonowe  
 Wzorce masy klasy F1 -  
 cylindryczne bez jamy adiustacyjnej, zestawy  
 Przewód USB (waga – drukarka)  
 Moduły dodatkowych platform  
 Moduły dodatkowe  
 Konwerter RS 232 - USB

## Oprogramowanie (Dodatkowo płatne)

- E2R Ważenia [WX-010-0099]
- Audit Trail Reader [WX-010-0186]
- RADWAG Remote Desktop [WX-010-0107]
- Edytor wag 2.1 [WX-010-0173]

- RAD Key [WX-010-0005]
- Edytor etykiet R02 [WX-010-0094]
- R-Lab [WX-010-0080]
- RADWAG Development Studio [WX-010-0104]

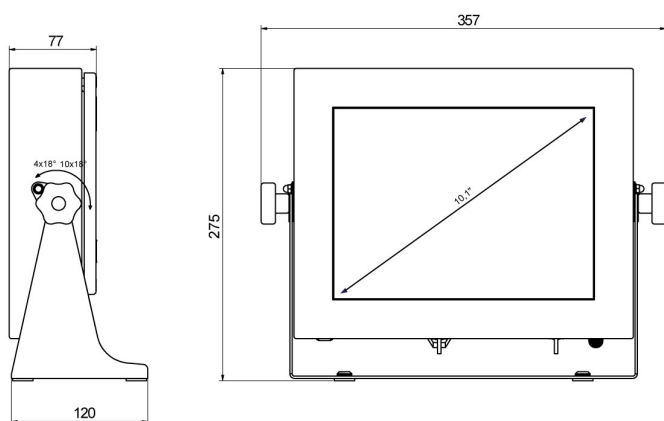
## Wymiary urządzenia S x G x W



Scale type	A1	A2	B
HY10 H1.K	200	150	85 ±3
HY10 H2.K	250	300	103 ±3
HY10 H3.K	410	410	98 ±2
HY10 H4.K	500	500	155 ±5
HY10 H5.K	600	600	155 ±5
HY10 H6.K	800	800	135 ±5

dimensions in mm

H Platform



PUE HY10