



More information on the website
mirror.radwag.com/ja/info,w1,P06

HY10.15.H2.K 多機能ばかり

WP-116-0013



The drawings, photos and graphics used are for illustrative purposes only.

機能

-  Dosing
-  Labelling
-  Plus/Minus Control
-  Percent Weighing
-  Totalizing
-  Parts counting
-  Peak hold
-  Formulation
-  Newton unit measurement
-  Statistics
-  Checkweighing
-  GLP Procedures
-  Animal weighing
-  Differential weighing
-  Replaceable unit
-  Statistical Quality Control
-  ALIBI Memory
-  Transactions

データシート

計測パラメータ

最大ひょう量 [Max]	15 kg
最小荷重	100 g
最小表示 [d]	5 g
法定計量時の単位 [e]	5 g

計測パラメータ	
風袋範囲	-15 kg
非検定用はかりの最大可読性 (目量)	1 g
調整	ワイヤー + シールド
OIMLクラス	III
物理的パラメータ	
ディスプレイ	10,1" セル ワイヤー 赤外線式
ケーブル長	1,5 m
計量皿寸法	250×300 mm
梱包寸法 幅×奥行×高さ	350×560×500 mm
正味重量	11 kg
総重量	11,5 kg
工事中	
保護クラス	IP 66 / 67 ステンレススチール, IP 66 / 67 / 69 円筒形
通信インターフェース	
通信インターフェース	2×RS232, 2×USB-A, Ethernet, 4 IN / 4 OUT (IN)
オプションのインターフェース	製品、ユーザー、包装、顧客、配合、配合レポート、周囲条件、計量、アリバイ・メモリー Wi-Fi 802.11 b/g/n, 製品、ユーザー、包装、顧客、配合、配合レポート、周囲条件、計量、アリバイ・メモリー Profibus (DP SLAVE), 製品、ユーザー、包装、顧客、配合、配合レポート、周囲条件、計量、アリバイ・メモリー RS485, 製品、ユーザー、包装、顧客、配合、配合レポート、周囲条件、計量、アリバイ・メモリー PROFINET (RJ45), 製品、ユーザー、梱包、顧客、配合、配合報告書、周囲条件、計量、アリバイ・メモリー、管理報告書、平均タレ率 (4-20mA, 0-20mA, 0-10V), 12IN / 12OUT (IN - 5-24 VDC, OUT - max 30 VDC, 0,5 ADC)
電気的パラメータ	
電源	100 - 240 V AC 50/60 Hz
環境条件	
動作温度	-10 - +40 °C
相対湿度	10% - 85% RH 温度における

* Wi-Fi® is a registered trademark of Wi-Fi® Alliance.



Additional fee for verification



アクセサリ (Additional Fee)

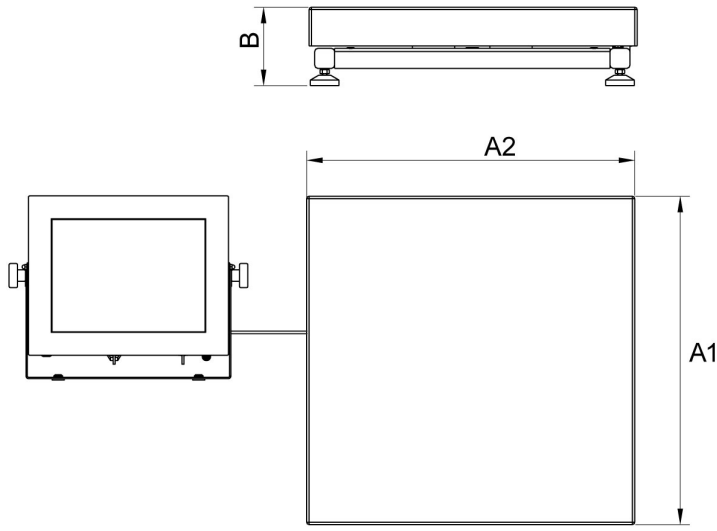
AP2-4 電流ループユニット
 RS 232 ケーブル (はかり - プリンタ)
 ローラーテーブル
 トランスポンダー式カードリーダー
 RS 232 ケーブル (はかり - ZEBRA プリンタ)
 防振台
 ネットワークケーブル (はかり - イーサネット)
 ディスプレイ
 RS 232、RS 485 ケーブル
 IN/OUT ケーブル

バーコードスキャナ
 ラベルプリンタ
 スタンド、壁取り付けキット、取り付けブラケット
 キーパッド、外部スイッチ
 レシートプリンタ
 F1 級分銅 - 調整室なしノブ型分銅、セット
 USB cable (はかり - プリンタ)
 追加計量プラットフォームモジュール
 追加モジュール
 RS 232 - USB コンバータ

ソフトウェア (Additional Fee)

- E2R Weighing (計量) [WX-010-0099]
- Audit Trail Reader (監査証跡) [WX-010-0186]
- RADWAG Remote Desktop [WX-010-0107]
- Scale Editor 2.1 [WX-010-0173]
- RAD Key [WX-010-0005]
- Label Editor R02 [WX-010-0094]
- R-Lab [WX-010-0080]
- RADWAG Development Studio [WX-010-0104]

デバイスの寸法 幅x奥行x高さ



Scale type	A1	A2	B
HY10 H1.K	200	150	85 ±3
HY10 H2.K	250	300	103 ±3
HY10 H3.K	410	410	98 ±2
HY10 H4.K	500	500	155 ±5
HY10 H5.K	600	600	155 ±5
HY10 H6.K	800	800	135 ±5

dimensions in mm

H Platform



PUE HY10