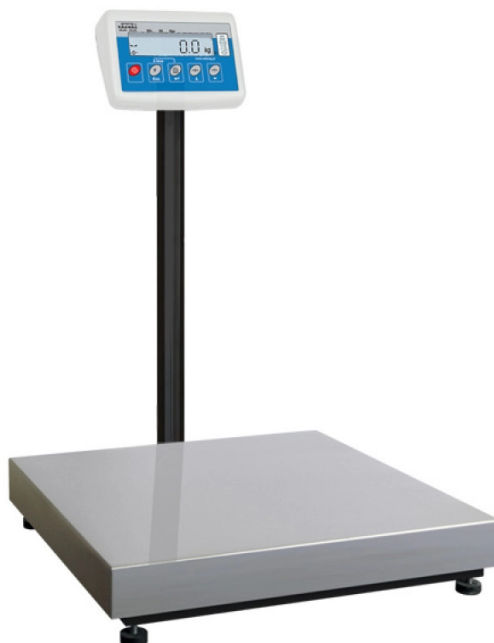




More information on the website  
[mirror.radwag.com/es/info,w1,PLS](http://mirror.radwag.com/es/info,w1,PLS)


# Báscula de plataforma C315.300.C2.M


WP-123-0028




The drawings, photos and graphics used are for illustrative purposes only.


## Funciones


 Control más/menos


 Desviaciones porcentuales


 Resumiendo pesajes


 Contar piezas

 Batería interna

 Cierre de la indicación máxima

 Medición en Newtons

 Procedimientos GLP

 Pesar animales

 Memoria Alibi

## Datos técnicos

Parámetros metrológicos	
Maxima capacidad [Max]	300 kg
Minima capacidad	2 kg
Legibilidad [d]	100 g
División de legalización [e]	100 g
Rango de tara	-300 kg
Legibilidad máxima para las balanzas no verificadas	10 g
Clase OIML	III

Paramètros físicos	
Pantalla	4,3" LCD (con retroiluminación)
Dimensión de platillo	400×500 mm
Dimensiones de embalaje An x Pr x Al	720×620×210 mm
Masa neta	12,8 kg
Masa bruta	15 kg
Construcción	
Grado de protección	IP 65 construcción, IP 43 terminal
Construcción	de acero con recubrimiento en polvo St3S
Material del platillo	Acero inoxidable AISI304
Interface de comunicación	
Conectividad	RS232
Interfaces opcionales	RS232
Parámetros electricos	
Alimentacion	100 – 240 V AC 50/60 Hz + batería
Consumo máximo de potencia	5 W
Horas de trabajo con baterías	max 8h
Condiciones ambientales	
Temperatura de trabajo	-10 – +40 °C
Temperatura de almacenamiento	-10 – +50 °C
Humedad relativa de aire	10% – 85% RH sin condensación
Medidor	C315



Additional fee for verification



## Accesorios (Additional Fee)

Mesas antivibratil  
 Adaptadores de corriente  
 Cables RS 232 (Bascula a Impresora)  
 Cables de corriente desde mechero de automóvil  
 Pantallas  
 Cables RS 232, RS 485

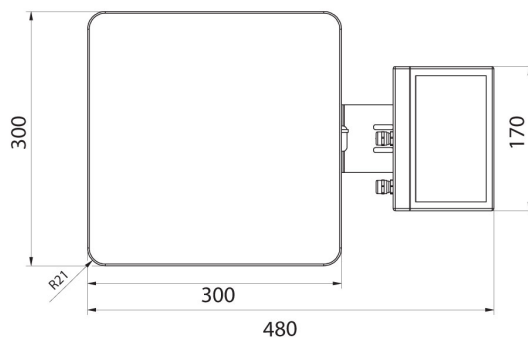
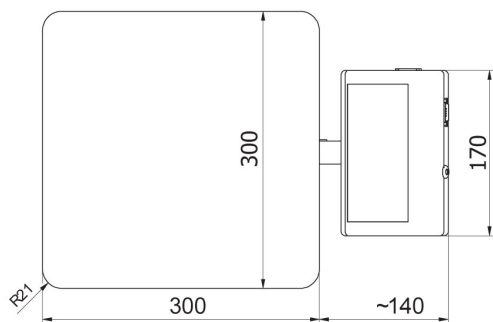
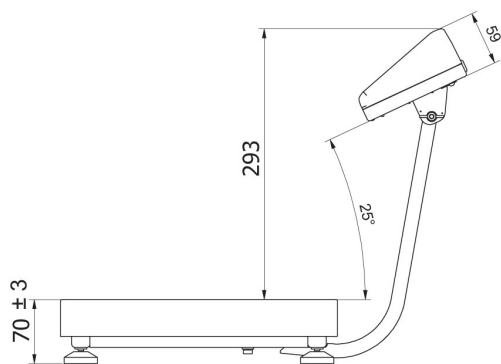
Convertidor RS 232 a Ethernet  
 Salidas del bucle de corriente AP2-1  
 Convertidor RS 232 a USB  
 Convertidor RS 232 a RS 485  
 Impresoras de recibos  
 Soportes, brazos

## Programas (Additional Fee)

• RAD Key [WX-010-0005]  
 • Editor de Balanzas 2.1 [WX-010-0173]

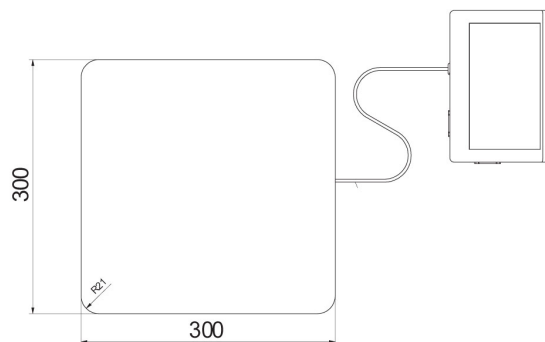
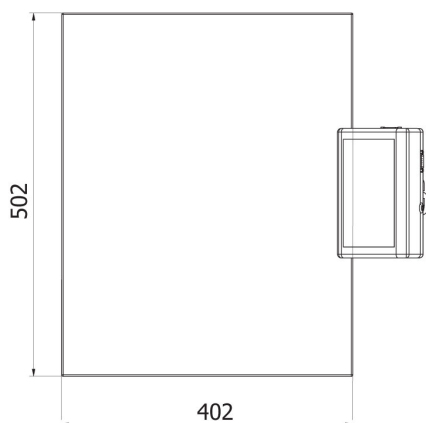
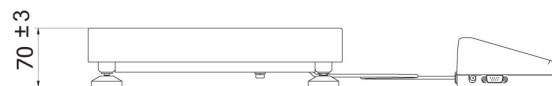
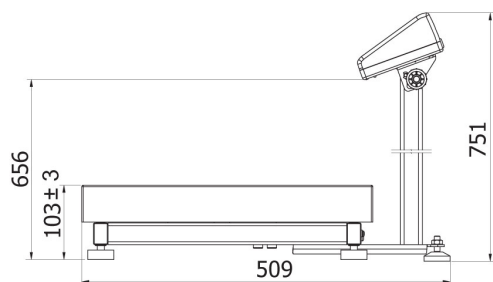
• R-LAB [WX-010-0080]

# Dimensiones de aparato An x Pr x Al



C315.F1.M

C315.F1.R



C315.C2.M

C315.C2.K