



More information on the website
mirror.radwag.com/tr/info,w1,PES

PUE H315 tartım terminali


WX-008-0191



The drawings, photos and graphics used are for illustrative purposes only.

Fonksiyonlar


 Plus/Minus Control

 Percent Weighing


 Totalizing

 Parts counting

 Internal battery

 Peak hold

 Newton unit measurement

 GLP Procedures

 Animal weighing

 ALIBI Memory

Teknik Veriler

Metrolojik parametreler

OIML sınıfı	III
Dönüştürücüden maksimum bölüm sayısı	838 860 ×10
Maximum quantity of verification units	6000 e
Doğrulama birimi başına minimum voltaj	0,4 µV
Doğrulama birimi başına maksimum voltaj	3,25 µV
Minimum load cell impedance	50 Ω
Yük hücresi maksimum empedansı	1200 Ω

Metrolojik parametreler	
Yük hücresi besleme gerilimi	5V DC
Maximum increase of signal	39 mV
Yük hücresi bağlantısı	4 veya 6 kablolar + ekran
Fiziksel parametreler	
Display	4,3" LCD (aydınlatma ile)
Cihaz boyutları G x D x Y	208x145x80 mm
Ambalaj boyutları G x D x Y	300x250x130 mm
Net ağırlık	2 kg
Brüt ağırlık	2,2 kg
Konstrüksiyon	
IP Sınıfı	IP 66 / 67 / 69
Klavye	Mikro şalter
Dava	Paslanmaz çelik
Haberleşme arayüzler	
Haberleşme arayüzü	RS232, USB
Opsiyonel arayüzler	RS232 veya RS485 veya 4IN/4OUT veya Ethernet veya analog çıkış 4-20 mA
Elektrik parametreleri	
Güç kaynağı	100 – 240 V AC 50/60 Hz
Opsiyonel güç kaynağı	dahili batarya
Batarya ile çalışma süresi	max 7h
Çevresel koşullar	
Çalıştırma sıcaklığı	-10 – +40 °C
Depolama sıcaklığı	-10 – +50 °C
Atmosferik nem	10% – 80% RH yoğunlaşma yok
Düğme sayısı	5
Çok kademeli	1 veya 2 aralığı
İlave LCD display	WD-4/1 (opsiyon)



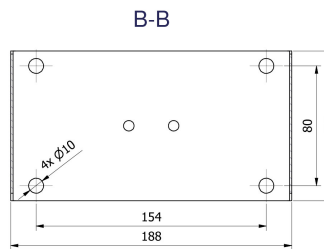
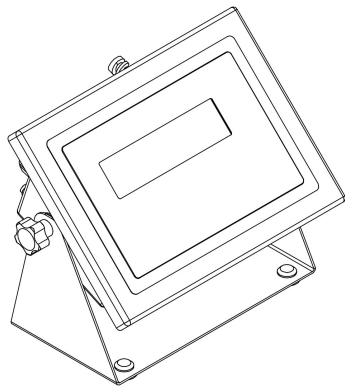
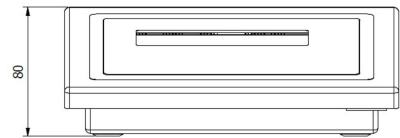
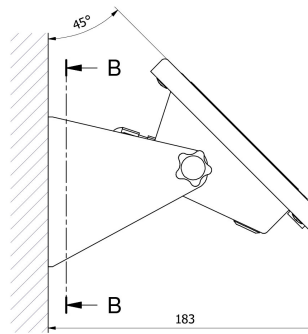
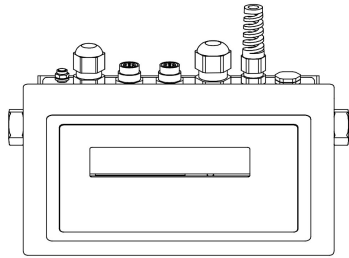
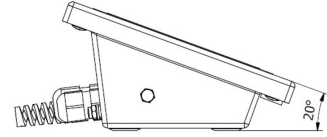
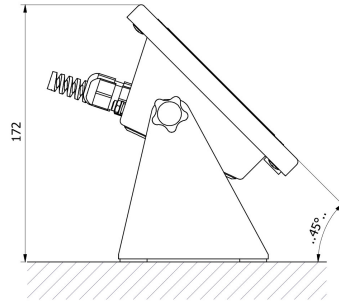
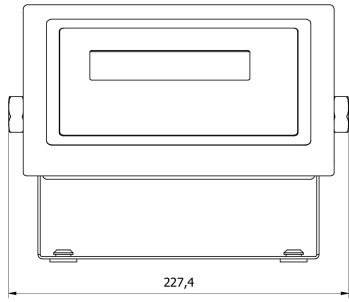
İle uyumlu (Additional Fee)

Paslanmaz çelik platformları
Platformları çelik toz boyalı
AP2-4 Güç döngüsü çıkışı
RS 232 Kablolar (Teraziler - Yazıcı)
RS 232, RS 485 Kabloları
Display
Ağ kabloları (Teraziler - Ethernet)
Güç adaptörü

USB adaptör
Fiş yazıcı
Ek modüller
USB Kablolar (terazi-Epson yazıcı)
Tartım terminaleri için tutucular
RS 232 – USB Dönüştürücü
RS 232 – RS 485 Dönüştürücü

Yazılım (Additional Fee)

Cihaz boyutları G x D x Y



B-B

