



More information on the website  
[mirror.radwag.com/tr/info,w1,PES](http://mirror.radwag.com/tr/info,w1,PES)

## PUE H315 tartım terminali

WX-008-0191



The drawings, photos and graphics used are for illustrative purposes only.


## Fonksiyonlar

 Plus/Minus Control

 Percent Weighing

 Totalizing


 Parts counting

 Internal battery

 Peak hold

 Newton unit measurement

 GLP Procedures

 Animal weighing

 ALIBI Memory

## Teknik Veriler

### Metrolojik parametreler

OIML sınıfı	III
Dönüştürücüden maksimum bölüm sayısı	838 860 ×10
Maximum quantity of verification units	6000 e
Doğrulama birimi başına minimum voltaj	0,4 µV
Doğrulama birimi başına maksimum voltaj	3,25 µV
Minimum load cell impedance	50 Ω
Yük hücresi maksimum empedansı	1200 Ω

Metrolojik parametreler	
Yük hücresi besleme gerilimi	5V DC
Maximum increase of signal	39 mV
Yük hücresi bağlantısı	4 veya 6 kablolar + ekran
Fiziksel parametreler	
Display	4,3" LCD (aydınlatma ile)
Cihaz boyutları G x D x Y	208x145x80 mm
Ambalaj boyutları G x D x Y	300x250x130 mm
Net ağırlık	2 kg
Brüt ağırlık	2,2 kg
Konstrüksiyon	
IP Sınıfı	IP 66 / 67 / 69
Klavye	Mikro şalter
Dava	Paslanmaz çelik
Haberleşme arayüzler	
Haberleşme arayüzü	RS232, USB
Opsiyonel arayüzler	RS232 veya RS485 veya 4IN/4OUT veya Ethernet veya analog çıkış 4-20 mA
Elektrik parametreleri	
Güç kaynağı	100 – 240 V AC 50/60 Hz
Opsiyonel güç kaynağı	dahili batarya
Batarya ile çalışma süresi	max 7h
Çevresel koşullar	
Çalıştırma sıcaklığı	-10 – +40 °C
Depolama sıcaklığı	-10 – +50 °C
Atmosferik nem	10% – 80% RH yoğunlaşma yok
Düğme sayısı	5
Çok kademeli	1 veya 2 aralığı
İlave LCD display	WD-4/1 (opsiyon)



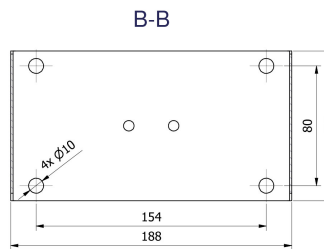
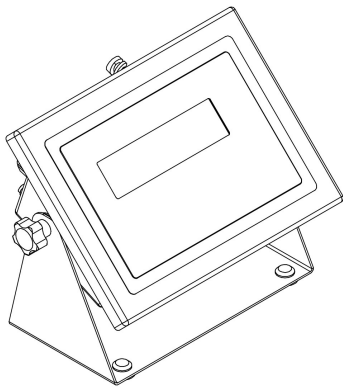
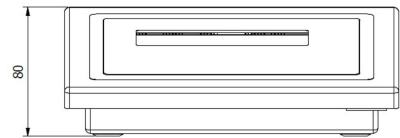
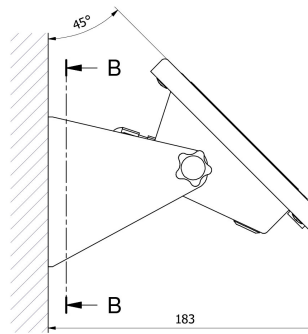
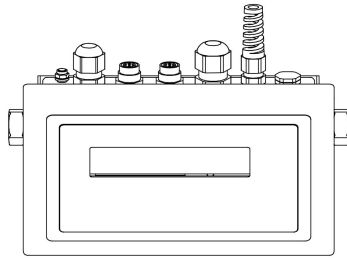
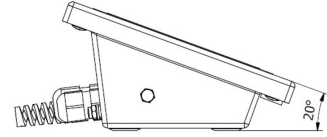
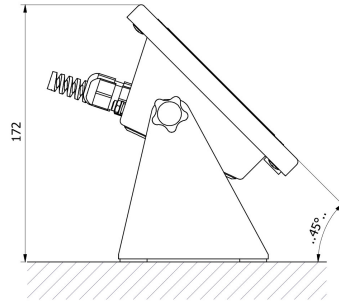
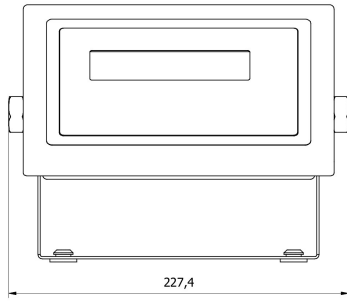
## İle uyumlu (Additional Fee)

Paslanmaz çelik platformları  
Platformları çelik toz boyalı  
AP2-4 Güç döngüsü çıkışı  
RS 232 Kablolar (Teraziler - Yazıcı)  
RS 232, RS 485 Kabloları  
Display  
Ağ kabloları (Teraziler - Ethernet)  
Güç adaptörü

USB adaptör  
Fiş yazıcı  
Ek modüller  
USB Kablolar (terazi-Epson yazıcı)  
Tartım terminaleri için tutucular  
RS 232 – USB Dönüştürücü  
RS 232 – RS 485 Dönüştürücü

## Yazılım (Additional Fee)

## Cihaz boyutları G x D x Y



B-B

