



More information on the website  
[mirror.radwag.com/ja/info,w1,PES](http://mirror.radwag.com/ja/info,w1,PES)

# PUE H315 計量ターミナル

WX-008-0191



The drawings, photos and graphics used are for illustrative purposes only.

## 機能

 Plus/Minus Control

 Percent Weighing

 Totalizing

 Parts counting

 Internal battery

 Peak hold

 Newton unit measurement

 GLP Procedures

 Animal weighing

 ALIBI Memory

## データシート

### 計測パラメータ

OIMLクラス	III
コンバータからの最大分割数	838 860 ×10
検定ユニットの最大数量	6000 e
検定ユニットあたりの最小電圧	0,4 μV
検定ユニットあたりの最大電圧	3,25 μV
最小ロードセルインピーダンス	50 Ω
最大ロードセルインピーダンス	1200 Ω

計測パラメータ	
ロードセル励起電圧	5V DC
信号の最大増加量	39 mV
ロードセルの接続	4 または 6 ワイヤー + ekran
物理的パラメータ	
ディスプレイ	4,3" LCD (バックライト付き)
デバイスの寸法 幅x奥行x高さ	208x145x80 mm
梱包寸法 幅x奥行x高さ	300x250x130 mm
正味重量	2 kg
総重量	2,2 kg
工事中	
保護クラス	IP 66 / 67 / 69
キーパッド	マイクロスイッチ
ハウジング	ステンレススチール
通信インターフェース	
通信インターフェース	RS232, USB
オプションのインターフェース	RS232 または RS485 または 4IN/4OUT または Ethernet または アナログ出力 4-20 mA
電気的パラメータ	
電源	100 – 240 V AC 50/60 Hz
オプションの電源	内蔵充電式バッテリー
バッテリー駆動時間	max 7h
環境条件	
動作温度	-10 – +40 °C
保管温度	-10 – +50 °C
相対湿度	10% – 80% RH 結露なし
ボタンの数	5
複数レンジ	1 または 2 レンジ
追加のLCDディスプレイ	WD-4/1 (オプション)



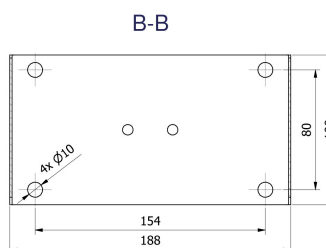
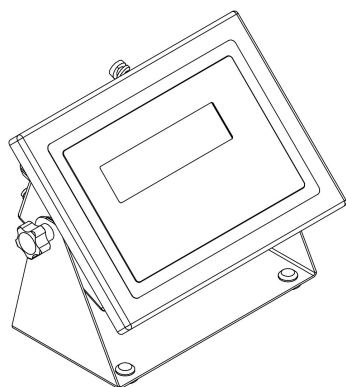
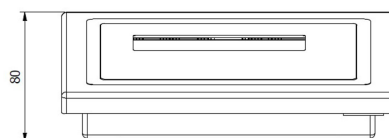
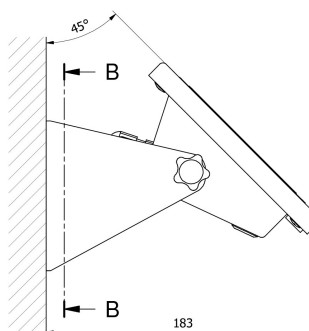
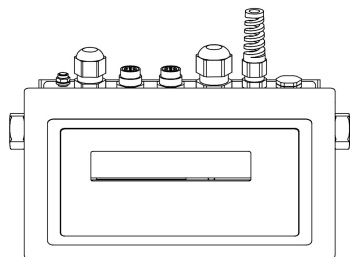
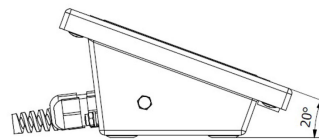
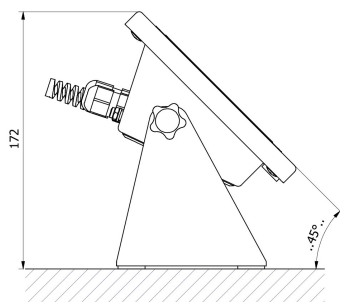
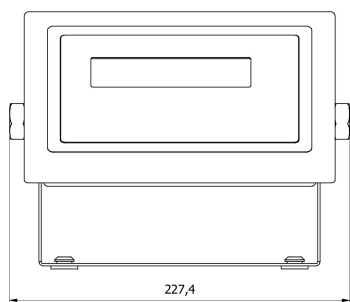
## 互換性あり (Additional Fee)

防水ステンレススチールプラットフォーム  
 軟鋼製粉体塗装計量プラットフォーム  
 AP2-4 電流ループユニット  
 RS 232 ケーブル (はかり - プリンタ)  
 RS 232、RS 485 ケーブル  
 ディスプレイ  
 ネットワークケーブル (はかり - イーサネット)  
 電源アダプタ

USBアダプタ  
 レシートプリンタ  
 追加モジュール  
 USB cable (はかり - プリンタ)  
 スタンド、壁取り付けキット、取り付けブラケット  
 RS 232 - USB コンバータ  
 RS 232 - RS 485 コンバータ

## ソフトウェア (Additional Fee)

## デバイスの寸法 幅x奥行x高さ



B-B

