



More information on the website  
[mirror.radwag.com/fr/info,w1,PES](http://mirror.radwag.com/fr/info,w1,PES)

# Terminal de pesage PUE H315

WX-008-0191



The drawings, photos and graphics used are for illustrative purposes only.

## Fonctions

 Plus/Minus Control

 Percent Weighing

 Totalizing

 Parts counting

 Internal battery

 Peak hold

 Newton unit measurement

 GLP Procedures

 Animal weighing

 ALIBI Memory

## Paramètres Techniques

### Paramètres métrologiques

Classe de précision OIML	III
Nombre maximal d'échelons de transducteur tensométrique	838 860 ×10
Nombre maximal d'échelons de légalisation	6000 e
Tension d'alimentation sur le transducteur tensométrique	0,4 µV
Pression maximale sur un échelon de légalisation	3,25 µV
Impédance minimale de transducteurs tensométriques	50 Ω
Impédance maximale de transducteurs tensométriques	1200 Ω

<b>Paramètres métrologiques</b>	
Tension d'alimentation sur le transducteur tensométrique	5V DC
Augmentation maximale de signal	39 mV
Connexion de senseurs tensométriques	4 ou 6 câble + ekran
<b>Paramètres physiques</b>	
Afficheur	4,3" LCD (rétro-éclairé)
Dimensions d'appareil L x P x H	208×145×80 mm
Dimensions de colis L x P x H	300×250×130 mm
Masse nette	2 kg
Masse brute	2,2 kg
<b>Construction</b>	
Degré de protection	IP 66 / 67 / 69
Clavier	sphérique
Boîtier	Acier inoxydable
<b>Interface de Communication</b>	
Interface de Communication	RS232, USB
Interfaces optionnelles	RS232 ou RS485 ou 4IN/4OUT ou Ethernet ou entrées analogique 4-20 mA
<b>Paramètres électriques</b>	
Alimentation	100 – 240 V AC 50/60 Hz
Alimentation optionnelle	accumulateur interne
Temps de travail avec l'alimentation d'accumulateur	max 7h
<b>Conditions environnementales</b>	
Température du travail	-10 – +40 °C
Température de stockage	-10 – +50 °C
Humidité relative d'air	10% – 80% RH sans condensation
Nombre de touches	5
Multi - étendue	1 ou 2 étendues
Afficheur supplémentaire	WD-4/1 (option)



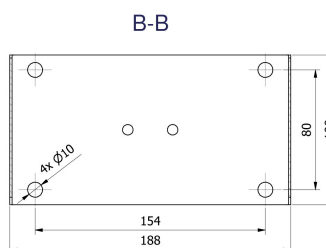
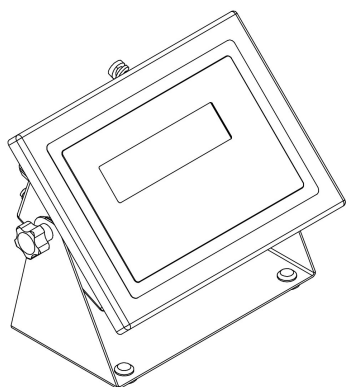
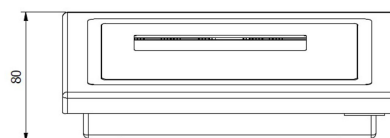
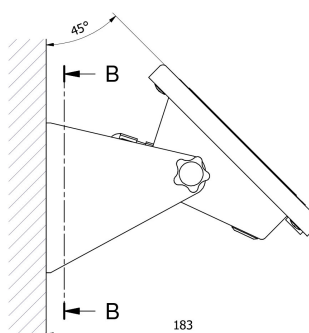
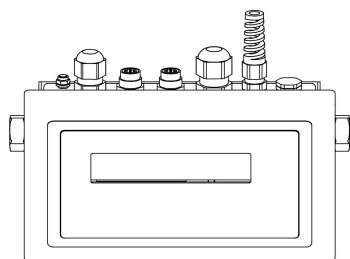
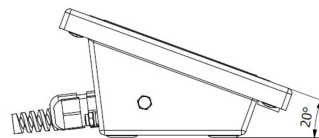
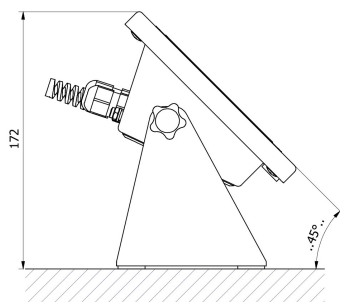
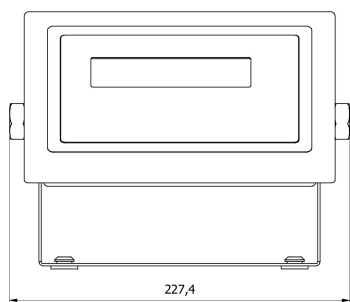
## Compatible avec (Additional Fee)

Platesformes étanches en acier  
 Platesformes en acier pulvérisé  
 Sorties de boucle de courant AP2-4  
 Câbles RS 232 (balance – imprimante)  
 Câbles RS 232, RS 485  
 Afficheurs  
 Câbles de réseau (balance – Ethernet)  
 Alimentateurs

Adapteur USB  
 Imprimante de tickets de caisse  
 Modules complémentaires  
 Câble USB (balance – imprimante)  
 Supports, Statifs, bras-supports  
 Convertisseur RS 232 – USB  
 Convertisseur RS 232 – RS 485

## Software (Additional Fee)

## Dimensions d'appareil L x P x H



B-B

