



More information on the website
mirror.radwag.com/es/info,w1,PES

Terminal de pesaje PUE H315

WX-008-0191



The drawings, photos and graphics used are for illustrative purposes only.

Funciones

 Control más/menos

 Desviaciones porcentuales

 Resumiendo pesajes

 Contar piezas

 Batería interna

 Cierre de la indicación máxima

 Medición en Newtons

 Procedimientos GLP

 Pesar animales

 Memoria Alibi

Datos técnicos

Parámetros metrológicos	
Clase OIML	III
Numero máximo de divisiones de convertidor A/C	838 860 ×10
Numero máximo de divisiones legalizadas	6000 e
Corriente mínima de 1 división legalizada	0,4 µV
Corriente maxima en una división legalizada	3,25 µV
Impedancia mínima de convertidor tensométrico	50 Ω
Impedancia máxima de convertidor tensométrico	1200 Ω

Parámetros metrológicos	
Corriente de alimentación en convertidor tensométrico	5V DC
Crecimiento máximo de la señal	39 mV
Conexión de convertidores tensométricos	4 o 6 hilos + ekran
Parámetros físicos	
Pantalla	4,3" LCD (con retroiluminación)
Dimensiones de aparato An x Pr x Al	208×145×80 mm
Dimensiones de embalaje An x Pr x Al	300×250×130 mm
Masa neta	2 kg
Masa bruta	2,2 kg
Construcción	
Grado de protección	IP 66 / 67 / 69
Teclado	microswitch
Chasis	Acero inoxidable
Interface de comunicación	
Conectividad	RS232, USB
Interfaces opcionales	RS232 o RS485 o 4IN/4OUT o Ethernet o entradas analógica 4-20 mA
Parámetros eléctricos	
Alimentación	100 – 240 V AC 50/60 Hz
Corriente de alimentación adicional	batería interna
Horas de trabajo con baterías	max 7h
Condiciones ambientales	
Temperatura de trabajo	-10 – +40 °C
Temperatura de almacenamiento	-10 – +50 °C
Humedad relativa de aire	10% – 80% RH sin condensación
Número de botones	5
Multirangos	1 o 2 rangos
Pantalla adicional	WD-4/1 (Opcional)



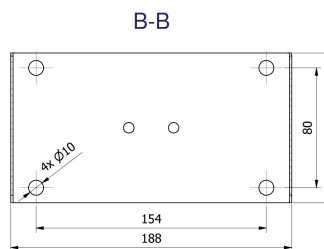
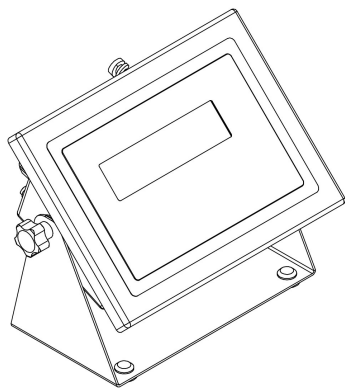
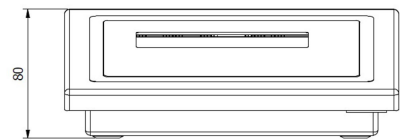
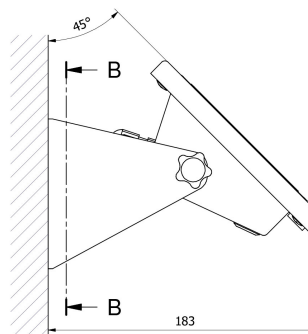
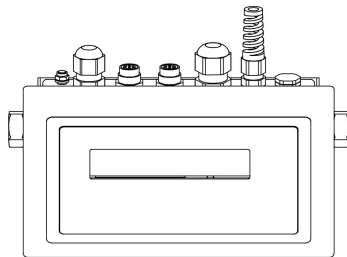
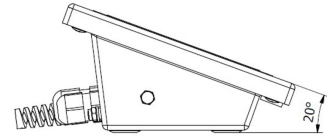
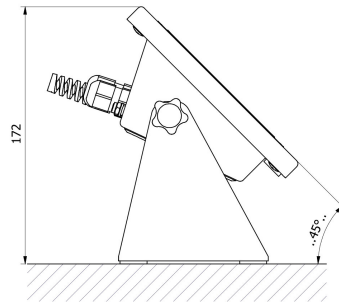
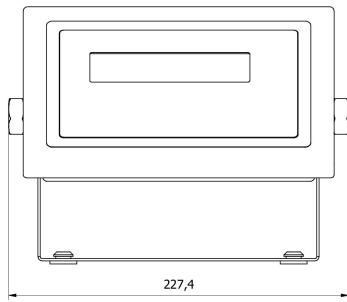
Trabaja con (Additional Fee)

Plataformas de acero impermeable
 Plataformas de acero pintada en polvo
 Salidas del bucle de corriente AP2-4
 Cables RS 232 (Bascula a Impresora)
 Cables RS 232, RS 485
 Pantallas
 Cables de corriente (Bascula a Ethernet)
 Adaptadores de corriente

Adaptadores USB
 Impresoras de recibos
 Módulos adicionales
 Cable USB (Bascula a Impresora)
 Soportes, brazos
 Convertidor RS 232 a USB
 Convertidor RS 232 a RS 485

Programas (Additional Fee)

Dimensiones de aparato An x Pr x Al



B-B

