



More information on the website  
[mirror.radwag.com/pl/info,w1,PD9](http://mirror.radwag.com/pl/info,w1,PD9)

# Waga platformowa C315.15/30.F1.K

WP-123-1008



Użyte rysunki, zdjęcia, grafiki mają charakter poglądowy.

## Funkcje

-  Kontrola plus/minus
-  Odchyłki procentowe
-  Sumowanie ważeń
-  Liczenie sztuk
-  Wewnętrzny akumulator
-  Zatrząsk maksymalnego wskazania
-  Pomiar w Newtonach
-  Procedury GLP
-  Ważenie zwierząt
-  Pamięć ALIBI

## Dane techniczne

Parametry metrologiczne	
Obciążenie maksymalne [Max]	15 / 30 kg
Obciążenie minimalne [Min]	100 g
Dokładność odczytu [d]	5 / 10 g
Działka legalizacyjna [e]	5 / 10 g
Zakres tary	-30 kg
Klasa dokładności OIML	III

Parametry fizyczne	
Wyświetlacz	4,3" LCD (z podświetleniem)
Długość przewodu	1 m
Wymiar szalki	300×300 mm
Wymiary opakowania S x G x W	570×390×170 mm
Masa netto	5,2 kg
Masa brutto	6 kg
Konstrukcja	
Stopień ochrony	IP 65 konstrukcja, IP 43 terminal
Konstrukcja	Stal malowana proszkowo St3S
Szalka	Stal nierdzewna AISI304
Interfejs komunikacyjny	
Interfejs	RS232
Interfejsy opcjonalne	RS232
Parametry elektryczne	
Zasilanie	100 – 240 V AC 50/60 Hz + akumulator
Maksymalny pobór mocy	5 W
Czas pracy z zasilaniem akumulatorowym	max 8h
Warunki środowiskowe	
Temperatura pracy	-10 – +40 °C
Temperatura przechowywania	-10 – +50 °C
Wilgotność względna powietrza	10% – 85% RH bez kondensacji
Miernik	C315



Weryfikacja dodatkowo płatna



## Akcesoria (Dodatkowo płatne)

Stoły antywibracyjne  
Zasilacze  
Przewody RS 232 (waga – drukarka)  
Uchwyty do terminali wagowych  
Przewody zasilania z zapalniczki samochodowej  
Wyświetlacze

Przewody RS 232, RS 485  
Konwerter RS 232 – Ethernet  
Wyjście pętli prądowej AP2-1 (obudowa plastikowa)  
Konwerter RS 232 - USB  
Konwerter RS 232 – RS 485  
Drukarki paragonowe

## Oprogramowanie (Dodatkowo płatne)

• RAD Key [WX-010-0005]  
• Edytor wag 2.1 [WX-010-0173]

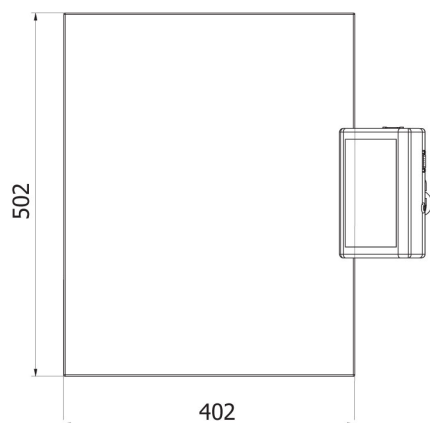
• R-Lab [WX-010-0080]

# Wymiary urządzenia S x G x W



C315.F1.M

C315.F1.R



C315.C2.M

C315.C2.K