



More information on the website  
[mirror.radwag.com/fr/info,w1,PBG](http://mirror.radwag.com/fr/info,w1,PBG)

# Balance multifonctionnelle C32.150.C2.M

WP-120-0027



The drawings, photos and graphics used are for illustrative purposes only.

## Fonctions



Labelling



Plus/Minus Control



Percent Weighing



Totalizing



Parts counting



Newton unit measurement



Statistics



IR sensors



GLP Procedures



Replaceable unit



ALIBI Memory

## Paramètres Techniques

Paramètres métrologiques	
Capacité maximale [Max]	150 kg
Capacité minimale [Min]	1 kg
Précision de lecture [d]	50 g
Échelon de légalisation [e]	50 g
Étendue de tare	-150 kg
Précision de lecture maximale pour les balances non vérifiées	5 g
Classe de précision OIML	III

Paramètres physiques	
Afficheur	5" graphique couleurs
Dimension du plateau	500×400 mm
Dimensions de colis L x P x H	720×620×210 mm
Masse nette	12,8 kg
Masse brute	14,8 kg
Construction	
Degré de protection	IP 65 construction, IP 43 terminal
Construction	acier pulvériséacier St3S
Matériel du plateau	Acier inoxydable AISI304
Interface de Communication	
Interface de Communication	2×RS232, USB-A, USB-B, Ethernet, 4 IN / 4 OUT (numériques), Wi-Fi
Paramètres électriques	
Alimentation	100 – 240 V AC 50/60 Hz
Prise de courant maximale	10 W
Alimentation optionnelle	accumulateur interne
Temps de travail avec l'alimentation d'accumulateur	5 heures
Conditions environnementales	
Température du travail	-10 – +40 °C

\* Equipement en option avec supplément de prix

\* Wi-Fi® is a registered trademark of Wi-Fi® Alliance.



Additional fee for verification



## Accessoires (Additional Fee)

Afficheurs

Alimentateurs

Câbles RS 232 (balance – imprimante)

Câbles d'alimentation de cigare-allume

Lecteurs de code-barres

Câbles RS 232, RS 485

Imprimantes d'étiquettes

Tables antivibratoires

Claviers, manipulateurs

Supports, Statifs, bras-supports

Modules complémentaires

Imprimante de tickets de caisse

Sorties de boucle de courant AP2-1

## Software (Additional Fee)

• E2R Pesages [WX-010-0099]

• Éditeur D'étiquettes R02 [WX-010-0094]

• R-LAB [WX-010-0080]

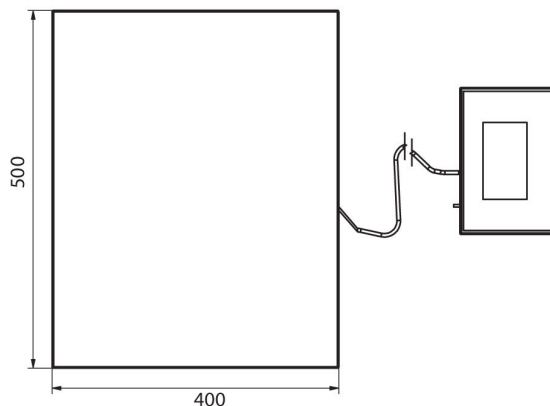
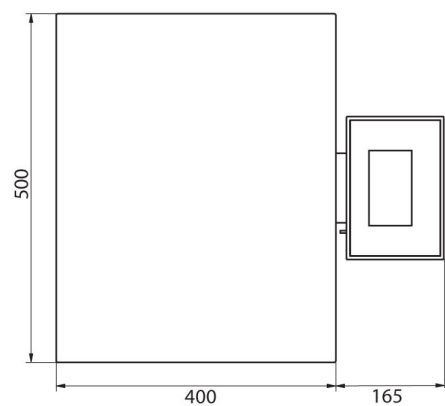
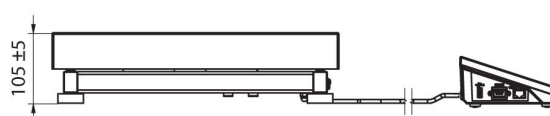
• RADWAG Studio du Développement [WX-010-0104]

• RAD Key [WX-010-0005]

• Alibi Reader [WX-010-0114]

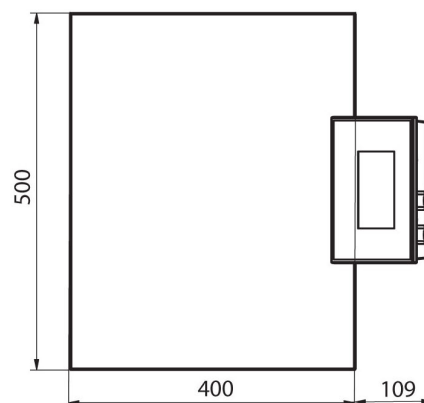
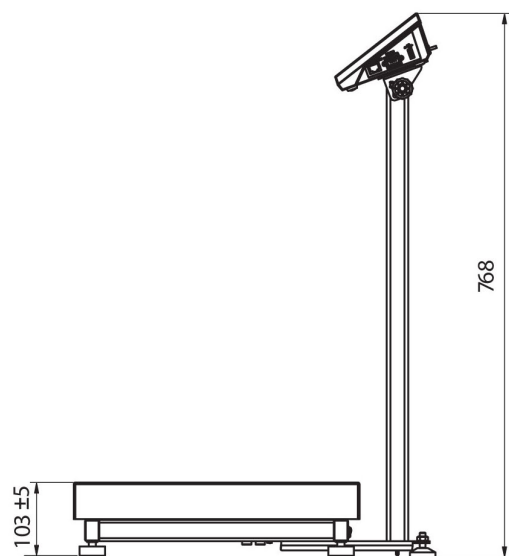
• Éditeur de Balances 2.1 [WX-010-0173]

## Dimensions d'appareil L x P x H



C32.C2.R

C32.C2.K



C32.C2.M