



Balanza para ganado H315.4I.2000.S3

WP-237-0003



The drawings, photos and graphics used are for illustrative purposes only.

Funciones



Control más/menos



Desviaciones porcentuales



Resumiendo pesajes



Contar piezas



Batería interna



Cierre de la indicación máxima



Medición en Newtons



Pesar animales

Datos técnicos

Parámetros metrológicos

Maxima capacidad [Max]	2000 kg
Minima capacidad	20 kg
Legibilidad [d]	1 kg
Rango de tara	-2000 kg
Clase OIML	III

Parámetros físicos

Pantalla	4,3" LCD (con retroiluminación)
Longitud del cable	3 m
Dimensión de platillo	1×2,5 m

Parámetros físicos	
Altura de las barreras	1,8 m
Construcción	
Grado de protección	IP 65 construcción, IP 67 extensómetro, IP 66 / 67 / 69 terminal
Interface de comunicación	
Conectividad	RS232, USB
Interfaces opcionales	RS232 o RS485 o 4IN/4OUT o Ethernet o entradas analógica 4-20 mA
Parámetros electricos	
Alimentacion	100 – 240 V AC 50/60 Hz
Corriente de alimentación adicional	batería interna
Horas de trabajo con baterias	max 7h
Condiciones ambientales	
Temperatura de trabajo	-10 – +40 °C
Humedad relativa de aire	10% – 85% RH sin condensación



Additional fee for verification



Accesorios (Additional Fee)

Cables RS 232 (Bascula a Impresora)
Pantallas
Cables de corriente (Bascula a Ethernet)
Cables RS 232, RS 485
Adaptadores de corriente
Convertidor RS 232 a Ethernet

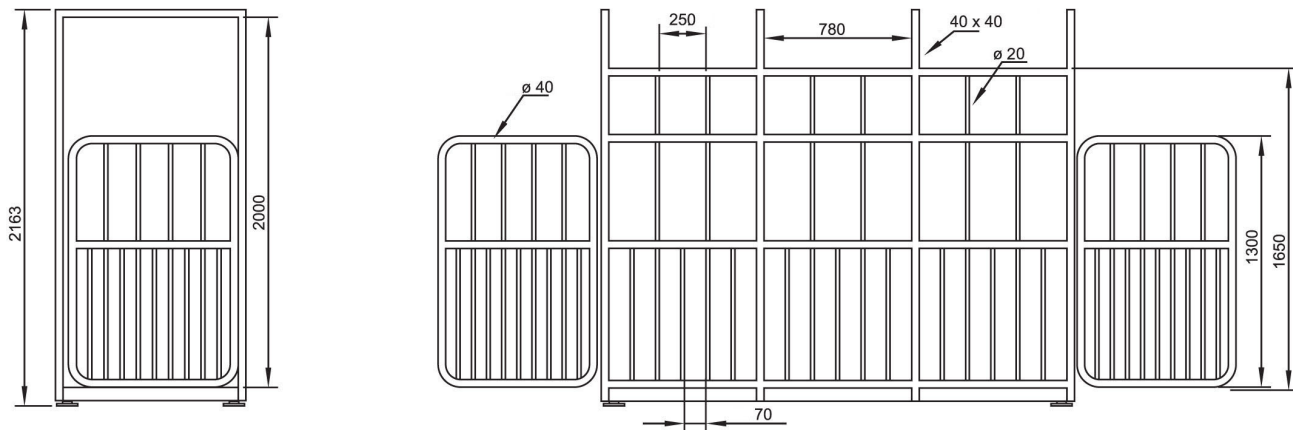
Adaptadores USB
Impresoras de recibos
Cable USB (Bascula a Impresora)
Soportes, brazos
Convertidor RS 232 a USB

Programas (Additional Fee)

• RAD Key [WX-010-0005]
• Editor de Balanzas 2.1 [WX-010-0173]

• R-LAB [WX-010-0080]

Dimensiones de aparato An x Pr x Al



Option of door customization
(opening direction and type due
to different combinations of hinges
assembling and various door models)

