



More information on the website
mirror.radwag.com/tr/info,w1,P1I

MWLH 35 Elektromanyetik Kompanzasyonlu Tartım Modülü



The drawings, photos and graphics used are for illustrative purposes only.

Teknik Veriler

| Metrolojik parametreler | |
|-------------------------|-------------------------|
| Maksimum yük [Max] | 35 kg |
| Minimum yük [Min] | 5 g |
| Ön yük | 3,5 kg |
| Okuma içingruluđu [d] | 0,1 g |
| Dara aralıđı | -35 kg |
| Tekrarlanabilirlik | 0,1 g |
| Dođrusallık | ±0,3 g |
| Kararlılık süresi | 2 s |
| Ayarlama | harici |
| Konstrüksiyon | |
| IP Sınıfı | IP 65 |
| Elektrik parametreleri | |
| Güç kaynađı | 100 – 240 V AC 50/60 Hz |

Çevresel koşullar

Çalıştırma sıcaklığı +10 – +40 °C

Atmosferik nem 15% – 80%

Fiziksel parametreler

Tartım kefesi boyutları 212×174 mm

Cihaz boyutları 341×236×164 mm

Ambalaj boyutları 580×413×360 mm



Aksesuarlar

RS 232 cables (scale - Ethernet)

RS 232, RS 485 cables

Giriş/Çıkış kabloları

Güç Bankaları

RS 232 – USB Converter

Yazılım

• MWMH Manager [WX-010-0103]

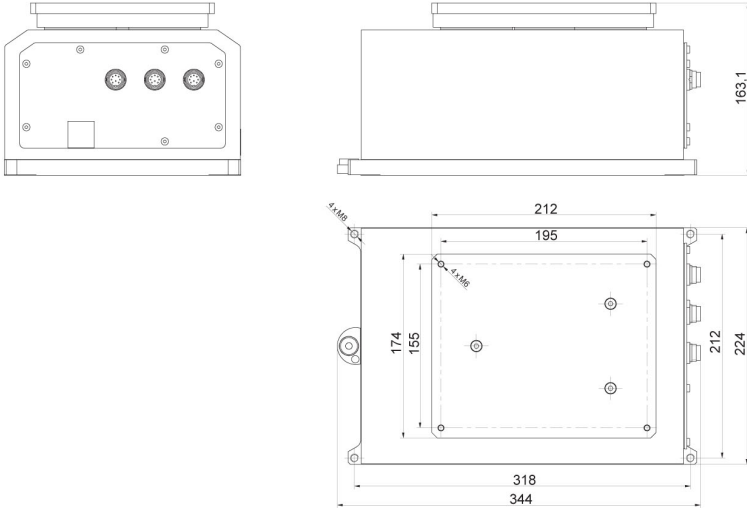
• R-Lab [WX-010-0080]

• RADWAG Development Studio [WX-010-0104]

• RAD Key [WX-010-0005]

• Terazi Editörü - EWAG 2.1 [WX-010-0173]

Cihaz boyutları



MWLH