



More information on the website
mirror.radwag.com/it/info,w1,P11

MWLH 35 Modulo di pesatura a compensazione elettromagnetica



The drawings, photos and graphics used are for illustrative purposes only.

Specifiche

Parametri metrologici	
Portata massima [Max]	35 kg
Portata minima [Min]	5 g
Intervallo di precarico	3,5 kg
Divisione [d]	0,1 g
Campo di tara	-35 kg
Ripetibilita	0,1 g
Linearità	±0,3 g
Tempo di stabilizzazione	2 s
Calibrazione	external
Costruzione	
Punteggio IP	IP 65
Parametri elettrici	
Alimentatore	100 – 240 V AC 50/60 Hz

Environmental conditions

Ambiente di lavoro +10 – +40 °C

Umidità relativa 15% – 80%

Parametri fisici

Dimensione piatto 212×174 mm

Device dimensions 341×236×164 mm

Dimensioni del pacco 580×413×360 mm



Accessori

Cavo seriale RS 232 (connessione bilance - Ethernet)
Cavo seriale RS 232, RS 485
cavi IN/OUT

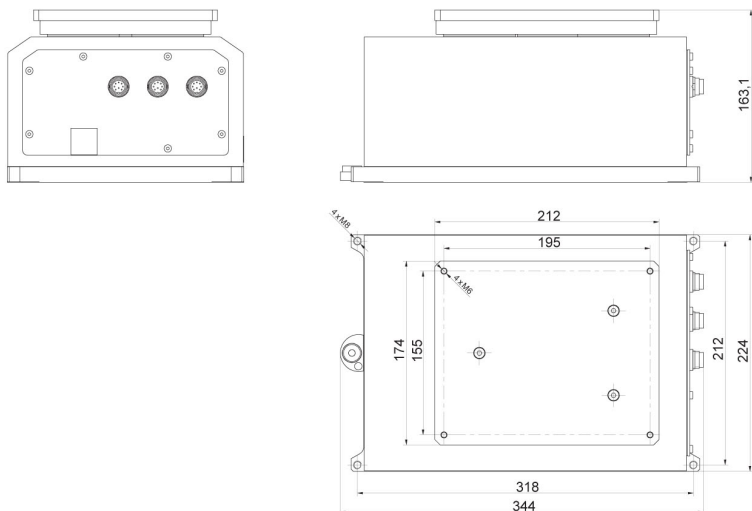
Serbatoi di energia
RS 232 – USB Converter

Software

- MWMH Manager [WX-010-0103]
- R-LAB [WX-010-0080]
- Software „Development Studio” RADWAG [WX-010-0104]

- RAD Key [WX-010-0005]
- Editore per sistemi di pesatura 2.1 [WX-010-0173]

Device dimensions



MWLH