



More information on the website  
[mirror.radwag.com/de/info,w1,P11](http://mirror.radwag.com/de/info,w1,P11)

# Wägemodul MWLH 35

WX-016-0111



The drawings, photos and graphics used are for illustrative purposes only.

## Technische Daten

Messtechnische Parameter	
Wägebereich [Max]	35 kg
Min. Belastung	5 g
Vorlast	3,5 kg
Ablesbarkeit [d]	0,1 g
Tarierbereich	-35 kg
Wiederholbarkeit	0,1 g
Linearität	±0,3 g
Stabilisierungszeit	2 s
Justierung	extern
Konstruktion	
Schutzart	IP 65
Elektrische Parameter	
Stromversorgung	100 – 240 V AC 50/60 Hz

## Umgebungsbedingungen

Umgebungstemperatur +10 – +40 °C

Relative Luftfeuchtigkeit 15% – 80%

## Physikalische Parameter

Waagschale 212×174 mm

Abmessungen des Geräts B x T x H 341×236×164 mm

Verpackungsgröße B x T x H 580×413×360 mm



## Zubehör (Additional Fee)

Netzkabel (Waage – Ethernet)  
Kabel RS 232, RS 485  
E/A Kabel

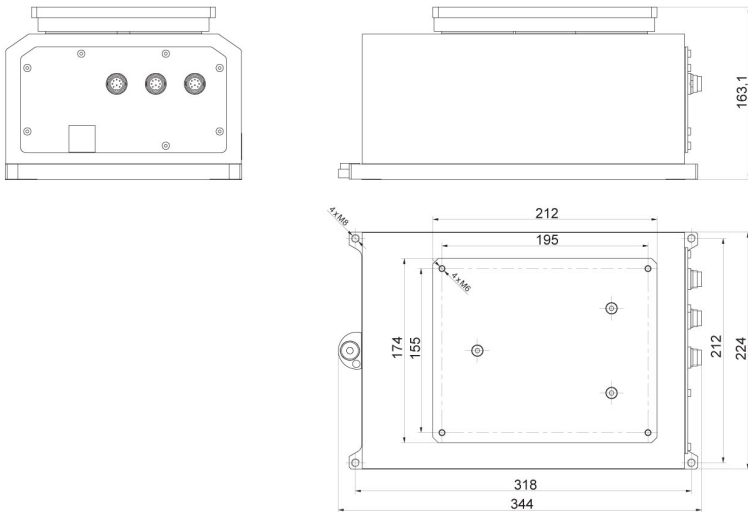
Powerbanks  
Konverter RS 232 – USB

## Software (Additional Fee)

- MWMH Manager [WX-010-0103]
- RLAB [WX-010-0080]
- RADWAG Development Studio [WX-010-0104]

- RAD Key [WX-010-0005]
- Scale Editor 2.1 [WX-010-0173]

## Abmessungen des Geräts B x T x H



MWLH