



More information on the website  
[mirror.radwag.com/br/info,w1,P11](http://mirror.radwag.com/br/info,w1,P11)

# MWLH 35 Electromagnetic Compensation Weighing Module

WX-016-0111



The drawings, photos and graphics used are for illustrative purposes only.

## Ficha Técnica

### Parâmetros metrológicos

Capacidade máxima [máx]	35 kg
Carga mínima	5 g
Faixa de pré-carga	3,5 kg
Resolução [d]	0,1 g
Faixa de tara	-35 kg
Repetibilidade	0,1 g
Linearidade	±0,3 g
Tempo de estabilização	2 s
Ajuste	externa

### Construção

Classe de proteção	IP 65
--------------------	-------

### Parâmetros elétricos

Fonte de alimentação	100 – 240 V AC 50/60 Hz
----------------------	-------------------------

### Condições ambientais

Temperatura de operação +10 – +40 °C

Umidade relativa 15% – 80%

### Parâmetros físicos

Dimensões até prato de pesagem 212×174 mm

Dimensões até dispositivo L x P x A 341×236×164 mm

Dimensões da embalagem L x P x A 580×413×360 mm



## Acessórios (Additional Fee)

Cabos IN/OUT  
Powerbanks

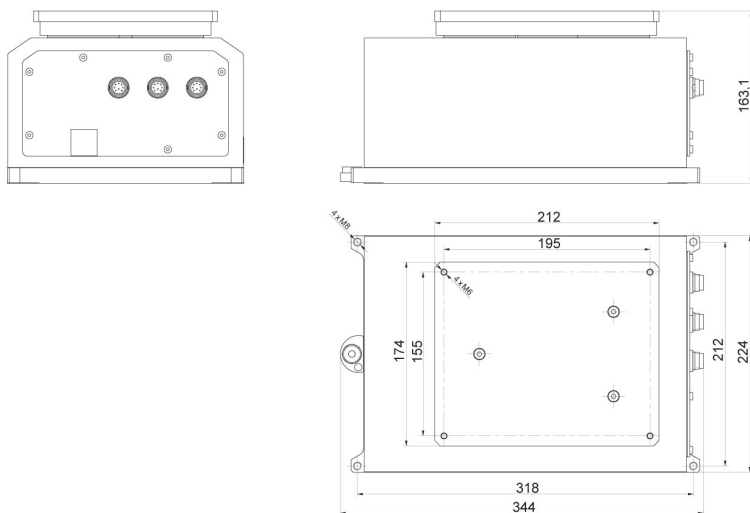
RS 232 – Conversor USB

## Software (Additional Fee)

• MWMH Gerenciador [WX-010-0103]  
• R-Lab [WX-010-0080]

• RAD Key [WX-010-0005]  
• RADWAG Development Studio [WX-010-0104]

## Dimensões do dispositivo L x P x A



[MWLH](#)