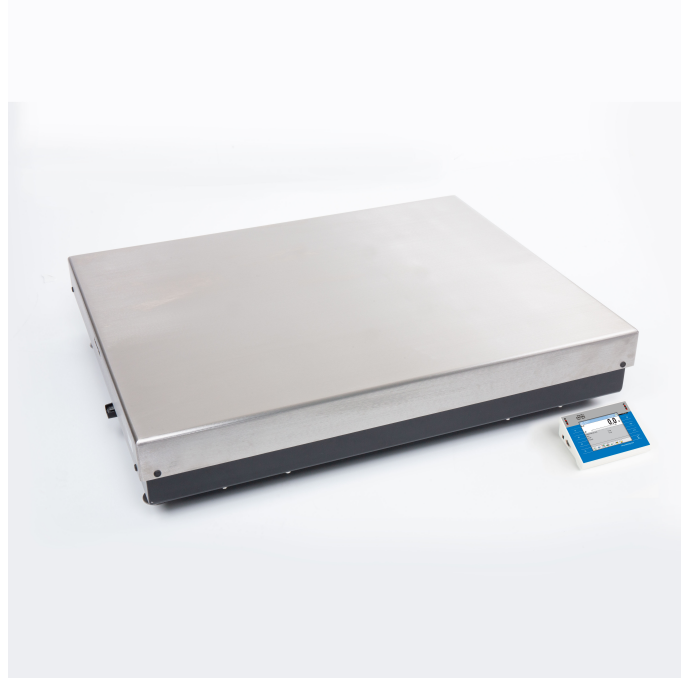




More information on the website
mirror.radwag.com/tr/info,w1,0YW

PUE 7.1.1100.HRP Yüksek Çözünürlüklü Terazi

WP-350-0009



The drawings, photos and graphics used are for illustrative purposes only.

Teknik Veriler

Metrolojik parametreler

| | |
|------------------------|-------------------|
| Maksimum yük [Max] | 1100 kg |
| Minimum yük [Min] | 500 g |
| Ön yük | 100 kg |
| Okuma için ruluęu [d] | 10 g |
| Dara aralıęı | -1100 kg |
| Tekrarlanabilirlik | 15 g |
| Doęrusallık | ±30 g |
| Kararlılık süresi | 3 s |
| Ayarlama | dahili (otomatik) |

Fiziksel parametreler

| | |
|-----------------------------|---------------------------------------|
| Display | 5,7" dirençli renkli dokunmatik ekran |
| Tartım kefesi boyutları | 1000×800 mm |
| Cihaz boyutları G x D x Y | 360×313×170 mm |
| Ambalaj boyutları G x D x Y | 1000×1200×436 mm |

| Fiziksel parametreler | |
|------------------------|---|
| Net ağırlık | 126 kg |
| Brüt ağırlık | 160 kg |
| Konstrüksiyon | |
| IP Sınıfı | IP 66 / 67 konstrüksiyon, IP 43 terminal |
| Konstrüksiyon | toz kaplı çelik St3S |
| Tartım kefesi | Paslanmaz çelik AISI304 |
| Haberleşme arayüzler | |
| Haberleşme arayüzü | 2×RS232, 2×USB-A, Ethernet, 4 IN / 4 OUT (dijital), Wi-Fi |
| Elektrik parametreleri | |
| Güç kaynağı | 100 – 240 V AC 50/60 Hz |
| Çevresel koşullar | |
| Çalıştırma sıcaklığı | +10 – +40 °C |
| Atmosferik nem | 15% – 80% |

Tekrarlanabilirlik, 10 yüklemenin standart sapması olarak ifade edilir.
Bağıl nem - yoğuşmasız koşullar altında.
Stabilizasyon süresi - optimum ortam koşulları altında.

* Wi-Fi® is a registered trademark of Wi-Fi® Alliance.



Aksesuarlar (Additional Fee)

Display
Transponder kart okuyucular
Ağ kabloları (Teraziler - Ethernet)
RS 232 Kablolar (Teraziler - Yazıcı)
Barkod okuyucu

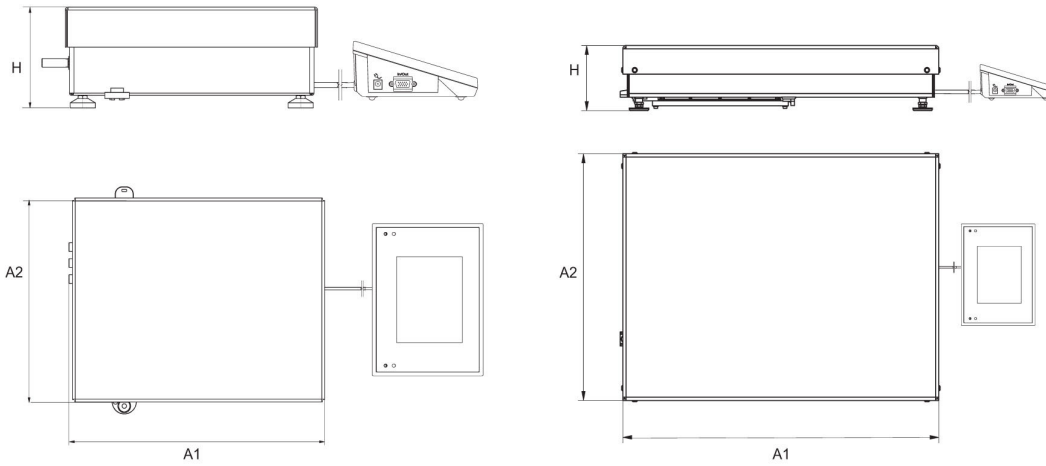
Etiket Yazıcısı
Fiş yazıcı
AP2-1 Güç döngüsü çıkışı
Modülleri ek platformları
RS 232 – USB Dönüştürücü

Yazılım (Additional Fee)

- E2R Tartım [WX-010-0099]
- Etiket Editörü R02 [WX-010-0094]
- R-Lab [WX-010-0080]
- RADWAG Development Studio [WX-010-0104]

- RAD Key [WX-010-0005]
- RADWAG Remote Desktop [WX-010-0107]
- Terazi Editörü - EWAG 2.1 [WX-010-0173]

Cihaz boyutları G x D x Y



| Scale type | A1 | A2 | H |
|------------------------|------|------|-------|
| PUE7.1.16 - 32.HRP | 360 | 280 | 139±3 |
| PUE7.1.62 -120.HRP | 500 | 500 | 175±3 |
| PUE7.1.150 - 300.HRP | 800 | 600 | 175±3 |
| PUE7.1.300.1 -1100.HRP | 1000 | 800 | 175±3 |
| PUE7.1.2000.HRP | 1250 | 1000 | 175±3 |

dimensions in mm