



Balança de precisão WLY 120/C2/R

WL-219-0020

More information on the website
mirror.radwag.com/br/info,w1,OW5



The drawings, photos and graphics used are for illustrative purposes only.

Funções

-  Dosing
-  Labelling
-  Plus/Minus Control
-  Percent Weighing
-  Totalizing
-  Parts counting
-  Peak hold
-  Formulation
-  Newton unit measurement
-  Statistics
-  Checkweighing
-  IR sensors
-  Animal weighing
-  Differential weighing
-  ALIBI Memory

Ficha Técnica

Parâmetros metrológicos	
Capacidade máxima [máx]	120 kg
Carga mínima	-
Resolução [d]	2 g
Unidade de verificação [e]	-
Faixa de tara	-120 kg
Repetibilidade	2 g

Parâmetros metrológicos	
Linearidade	±2 g
Tempo de estabilização	3 s
Ajuste	externa
Classe OIML	-
Parâmetros físicos	
Sistema de nivelamento	manual
Dimensões até prato de pesagem	400×500 mm
Dimensões da embalagem L x P x A	720×620×210 mm
Peso líquido	12,5 kg
Peso bruto	15 kg
Construção	
Classe de proteção	IP 43
Interface de comunicação	
Interface de comunicação	2×RS232, 2×USB-A, Ethernet, 4 IN / 4 OUT (digital), Wi-Fi
Parâmetros elétricos	
Fonte de alimentação	Adaptador: 100 – 240V AC 50/60Hz 1A; 15V DC 2,4A Balança: 10 – 28V DC 1A max
Condições ambientais	
Temperatura de operação	+15 – +30 °C
Temperatura de armazenamento	-25 – +70 °C
Umidade relativa	10% – 85% RH sem condensação

* Wi-Fi® is a registered trademark of Wi-Fi® Alliance.



Acessórios (Additional Fee)

Mesas antivibração
 Adaptadores de energia
 Cabos de alimentação para acendedor de cigarro automotivo
 Leitores de código de barras
 Pesagem por baixo
 RS 232, RS 485 cabos
 Impressoras de etiquetas
 Módulos adicionais

Displays
 Cabos IN/OUT
 Teclado, interruptores externos
 Impressora de recibos
 Pesos padrão F1 -
 pesos botão sem câmara de ajuste, conjuntos
 RS 232 – Conversor USB
 Cabos RS 232 (plataforma - impressora)

Software (Additional Fee)

- E2R Pesagem [WX-010-0099]
- Leitor Audit Trail [WX-010-0186]
- RADWAG Remote Desktop [WX-010-0107]
- RADWAG Development Studio [WX-010-0104]
- RAD Key [WX-010-0005]
- Editor de etiquetas R02 [WX-010-0094]
- R-Lab [WX-010-0080]

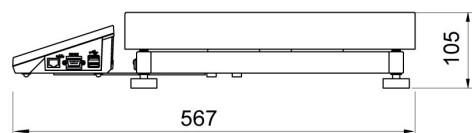
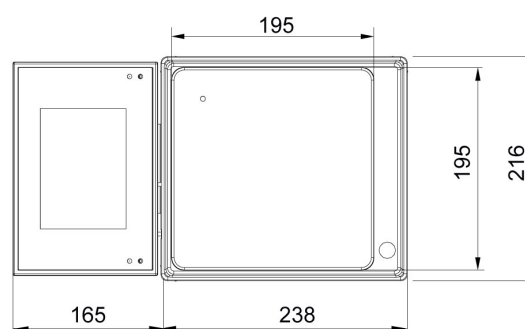
Dimensões do dispositivo L x P x A



F1 version



D2 version



C2 version

