



More information on the website  
[mirror.radwag.com/tr/info,w1,OUQ](http://mirror.radwag.com/tr/info,w1,OUQ)

# HY10.3.F1.K Çok Fonksiyonlu Terazı

WP-116-0055



The drawings, photos and graphics used are for illustrative purposes only.

## Fonksiyonlar

- |                         |                       |                    |                             |
|-------------------------|-----------------------|--------------------|-----------------------------|
| Dosing                  | Labelling             | Plus/Minus Control | Percent Weighing            |
| Totalizing              | Parts counting        | Peak hold          | Formulation                 |
| Newton unit measurement | Statistics            | Checkweighing      | GLP Procedures              |
| Animal weighing         | Differential weighing | Replaceable unit   | Statistical Quality Control |
| ALIBI Memory            | Transactions          |                    |                             |

## Teknik Veriler

### Metrolojik parametreler

|                          |      |
|--------------------------|------|
| Maksimum yük [Max]       | 3 kg |
| Minimum yük [Min]        | 20 g |
| Okuma için ğruluđu [d]   | 1 g  |
| Yasallařtırma birimi [e] | 1 g  |

| Metrolojik parametreler                                     |   |
|---|---|
| Dara aralığı  | -3 kg   |
| Ticari amaçla kullanılmayan terazi için maksimum hassasiyet | 0,2 g   |
| Ayarlama  | harici  |
| OIML sınıfı   | III   |
| Fiziksel parametreler                                       |   |
| Display   | 10,1" grafik renkli dokunmatik  |
| Kablo uzunluğu  | 1 m   |
| Tartım kefesi boyutları                                     | 300x300 mm  |
| Ambalaj boyutları G x D x Y                                 | 390x570x390 mm  |
| Net ağırlık   | 10,3 kg   |
| Brüt ağırlık  | 12,2 kg   |
| Konstrüksiyon   |   |
| IP Sınıfı   | IP 65 konstrüksiyon, IP 66 / 67 / 69 terminal   |
| Haberleşme arayüzler  |   |
| Haberleşme arayüzü  | 2xRS232, 2xUSB-A, Ethernet, 4 IN / 4 OUT (dijital)  |
| Opsiyonel arayüzler   | modül Wi-Fi 802.11 b/g/n, modül Profibus (DP SLAVE), modül RS485, modül PROFINET (RJ45), analog çıkış modülü (4-20mA, 0-20mA, 0-10V), 12IN / 12OUT (IN – 5-24 VDC, OUT – max 30 VDC, 0,5 ADC) |
| Elektrik parametreleri                                      |   |
| Güç kaynağı   | 100 – 240 V AC 50/60 Hz   |
| Çevresel koşullar   |   |
| Çalıştırma sıcaklığı  | -10 – +40 °C  |
| Atmosferik nem  | 10% – 85% RH yoğunlaşma yok   |

\* Wi-Fi® is a registered trademark of Wi-Fi® Alliance.



Additional fee for verification



## Aksesuarlar (Additional Fee)

AP2-4 Güç döngüsü çıkışı  
RS 232 Kablolar (Teraziler - Yazıcı)  
Transponder kart okuyucular  
RS 232 Kabloları (Teraziler - ZEBRA Yazıcı)  
Ağ kabloları (Teraziler - Ethernet)  
Display  
RS 232, RS 485 Kabloları  
Giriş/Çıkış kabloları  
Barkod okuyucu  
Etiket Yazıcısı

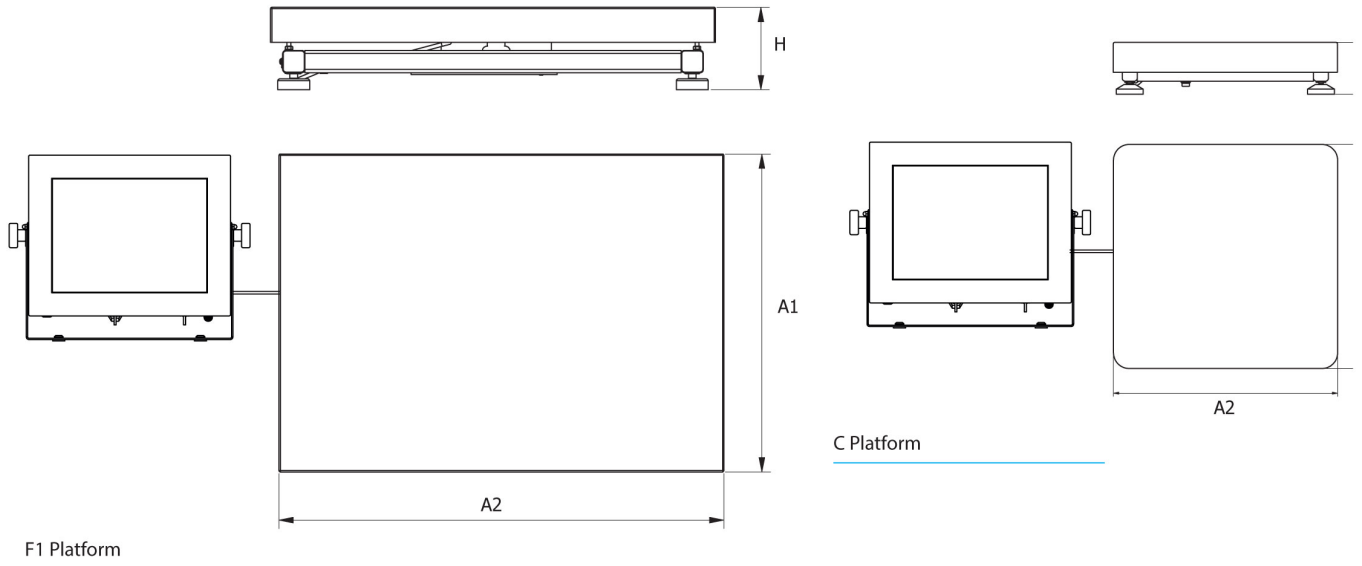
Tartım terminalleri için tutucular  
Antivibrasyon masaları  
Klavye  
Fiş yazıcı  
F1 Kütle standardı - ayar odacısız silindirik ağırlıklar, setleri  
USB Kablolar (terazi-Epson yazıcı)  
Modülleri ek platformları  
Ek modüller  
RS 232 – USB Dönüştürücü

## Yazılım (Additional Fee)

- E2R Tartım [WX-010-0099]
- Audit Trail Reader [WX-010-0186]
- RADWAG Remote Desktop [WX-010-0107]

- RAD Key [WX-010-0005]
- Etiket Editörü R02 [WX-010-0094]
- R-Lab [WX-010-0080]

# Cihaz boyutları G x D x Y



PUE HY10

| Scale type | A1  | A2  | H      |
|------------|-----|-----|--------|
| HY10.C2.K  | 400 | 500 | 103 ±3 |
| HY10.C3.K  | 500 | 700 | 130 ±3 |
| HY10.F1.K  | 300 | 300 | 70 ±3  |

dimensions in mm