



More information on the website  
[mirror.radwag.com/de/info,w1,OQN](http://mirror.radwag.com/de/info,w1,OQN)

# Bettenwaage C315.4B.500.C-1

WM-002-0016



The drawings, photos and graphics used are for illustrative purposes only.

## Funktionen



Internal battery



Peak hold



GLP Procedures



ALIBI Memory



BMI

## Technische Daten

### Messtechnische Parameter

Wägebereich [Max]	500 kg
Ablesbarkeit [d]	200 g
Tarierbereich	-500 kg
OIML-Klasse	III

### Physikalische Parameter

Display	4,3" LCD (hinterleuchtet)
Verpackungsgröße B x T x H	390x820x360 mm
Nettogewicht	18,5 kg
Bruttogewicht	28 kg

## Kommunikationsschnittstellen

Schnittstellen RS232

## Elektrische Parameter

Stromversorgung 100 – 240 V AC 50/60 Hz + Akkus

Maximaler Leistungsaufnahme 5 W

Akku-Betriebszeit bis 8 Stunden

## Umgebungsbedingungen

Umgebungstemperatur 0 – +40 °C

Relative Luftfeuchtigkeit 10% – 85% RH ohne Kondensation

Gemäß den MDR-Vorschriften (Medical Device Regulation) ist diese Waage kein Medizinprodukt.



Additional fee for verification

## Zubehör (Additional Fee)

Netzteile

Kabel RS 232 (Waage – Drucker)

Anschlusskabel für Zigarettenanzünder

Displays

Kabel RS 232, RS 485

Konverter RS 232 – Ethernet

Konverter RS 232 – USB

Konverter RS 232 – RS 485

Thermische Drucker

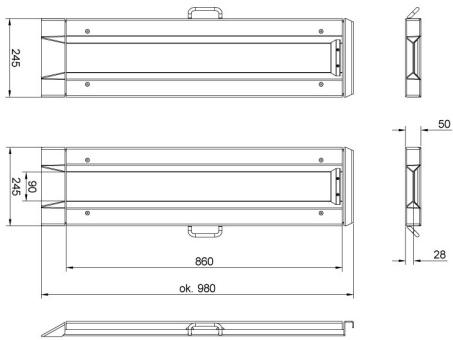
## Software (Additional Fee)

• RAD Key [WX-010-0005]

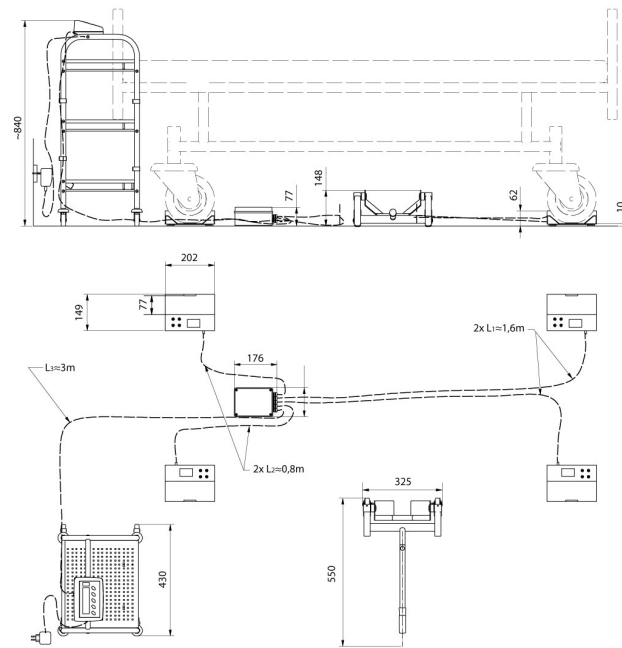
• Scale Editor 2.1 [WX-010-0173]

• RLAB [WX-010-0080]

# Abmessungen des Geräts B x T x H



C315.8B



C315.4B