



More information on the website
mirror.radwag.com/tr/info,w1,ODT

DJ-04 Antistatik İyonizer

WX-001-0097



The drawings, photos and graphics used are for illustrative purposes only.

Teknik Veriler

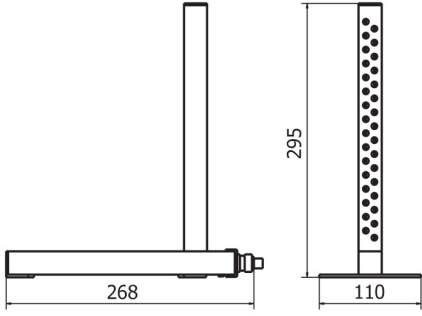
Elektrik parametreleri	
Güç kaynağı	100 – 240 V AC 50/60 Hz
Çevresel koşullar	
Çalıştırma sıcaklığı	0 – +40 °C
Atmosferik nem	5% – 80%
Distance form a sample	Ok. 5 – 50 mm
İyon kaynağı	paslanmaz çelik
Fiziksel parametreler	
Çerçeve boyutları	268×110×295 mm
Ambalaj boyutları G x D x Y	375×375×130 mm
Net ağırlık	1,3 kg
Brüt ağırlık	2,5 kg

İle uyumlu (Additional Fee)

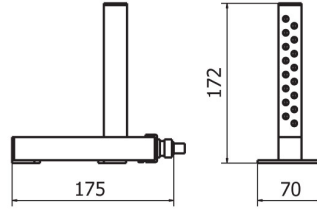
XA 5Y.M.A.P pipetlerini kalibre etmek için Mikro Terazi
AS X7 Analitik Teraziler
XA 5Y.M.A Mikro Teraziler
XA 5Y.A Analitik Terazi
AS 5Y Analitik Teraziler
Filtreleri için Analitik Terazi XA 5Y.F

XA 5Y Analitik Terazi
AS R2 PLUS Analitik Teraziler
XA 5Y.M Mikro Teraziler
AS R1 PLUS Analitik Teraziler
XA 5Y.M.A.S Stentler için Mikro Teraziler

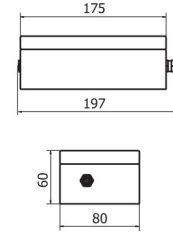
Cihaz boyutları G x D x Y



DJ-04



DJ-05



power supply