



More information on the website  
[mirror.radwag.com/pl/info,w1,ODT](http://mirror.radwag.com/pl/info,w1,ODT)

# Jonizator antystatyczny DJ-04

WX-001-0097



Użyte rysunki, zdjęcia, grafiki mają charakter poglądowy.

## Dane techniczne

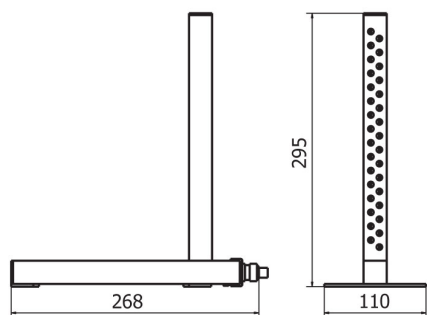
Parametry elektryczne	
Zasilanie	100 – 240 V AC 50/60 Hz
Warunki środowiskowe	
Temperatura pracy	0 – +40 °C
Wilgotność względna powietrza	5% – 80%
Odległość od próbki	Ok. 5 – 50 mm
Źródło jonów	Stal szlachetna
Parametry fizyczne	
Wymiary ramki	268×110×295 mm
Wymiary opakowania S x G x W	375×375×130 mm
Masa netto	1,3 kg
Masa brutto	2,5 kg

## Pasuje do (Dodatkowo płatne)

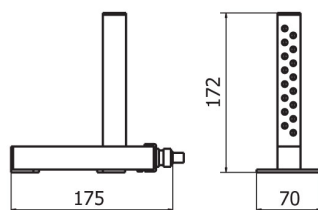
Mikrowaga do kalibracji pipet XA 5Y.M.A.P  
Waga analityczna AS X7  
Mikrowaga XA 5Y.M.A  
Waga analityczna XA 5Y.A  
Waga analityczna AS 5Y

Waga analityczna do filtrów XA 5Y.F  
Waga analityczna XA 5Y  
Waga analityczna AS R2 PLUS  
Mikrowaga XA 5Y.M  
Mikrowaga do ważenia stentów XA 5Y.M.A.S

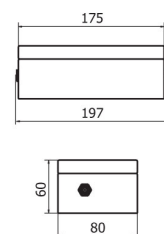
## Wymiary urządzenia S x G x W



DJ-04



DJ-05



power supply