



More information on the website
mirror.radwag.com/it/info,w1,ODT

DJ-02 Deionizzatore Antistatico

WX-001-0097



The drawings, photos and graphics used are for illustrative purposes only.

Specifiche

Parametri elettrici	
Alimentatore	100 – 240 V AC 50/60 Hz
Environmental conditions	
Ambiente di lavoro	0 – +40 °C
Umidità relativa	5% – 80%
Distanza dal campione	Ok. 5 – 50 mm
Fonte di ionizzazione	stainless steel
Parametri fisici	
Dimensioni del pacco L x P x A	375×375×130 mm
Peso net	1,3 kg
Peso lordo	2,5 kg

Compatibile con (Additional Fee)

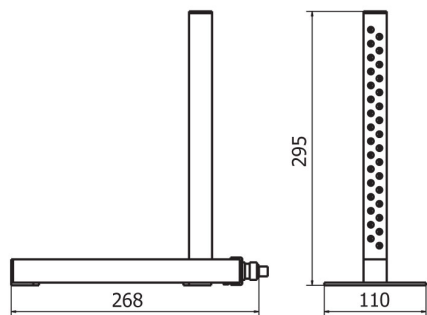
Microbilancia per la calibrazione delle pipette XA 5Y.M.A.P
 AS X7 Bilancia analitica

Bilancia analitica XA 5Y
 Bilancia analitica AS R2 PLUS

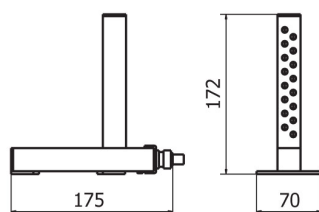
Microbilancia XA 5Y.M.A
Bilancia analitica XA 5Y.A
Bilancia analitica AS 5Y
Bilancia analitica per filtri XA 5Y.F

Microbilancia XA 5Y.M
Bilancia analitica AS R1 PLUS
Microbilancia per stent XA 5Y.M.A.S

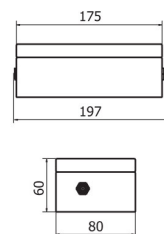
Device dimensions L x P x A



DJ-04



DJ-05



power supply