



More information on the website
mirror.radwag.com/es/info,w1,ODT

Ionizador antiestático DJ-04



The drawings, photos and graphics used are for illustrative purposes only.

Datos técnicos

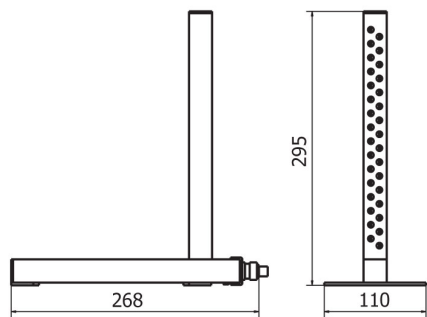
Parámetros eléctricos	
Alimentación	100 – 240 V AC 50/60 Hz
Condiciones ambientales	
Temperatura de trabajo	0 – +40 °C
Humedad relativa de aire	5% – 80%
Distancia de la muestra	Ok. 5 – 50 mm
Fuente de iones	acero inoxidable
Parámetros físicos	
Dimensiones de marco	268×110×295 mm
Dimensiones de embalaje	375×375×130 mm
Masa neta	1,3 kg
Masa bruta	2,5 kg

Trabaja con

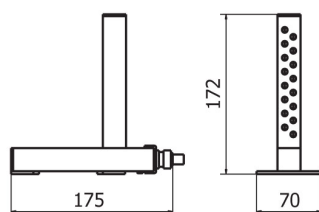
Microbalanza para calibración de pipetas XA 5Y.M.A.P
Balanza analítica AS X7
Balanzas analíticas AS X2 PLUS
Microbalanza XA 5Y.M.A
Balanza analítica XA 5Y.A
Balanza analítica AS 5Y

Balanza analítica para filtros XA 5Y.F
Balanza analítica XA 5Y
Balanza analítica AS R2 PLUS
Microbalanza XA 5Y.M
Balanza analítica AS R1 PLUS
Microbalanza para pesar stents XA 5Y.M.A.S

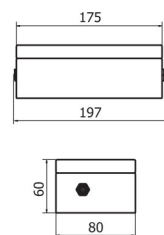
Dimensiones de aparato



DJ-04



DJ-05



power supply