



More information on the website  
[mirror.radwag.com/de/info,w1,ODT](http://mirror.radwag.com/de/info,w1,ODT)

# Antistatik-Ionisator DJ-04



The drawings, photos and graphics used are for illustrative purposes only.

## Technische Daten

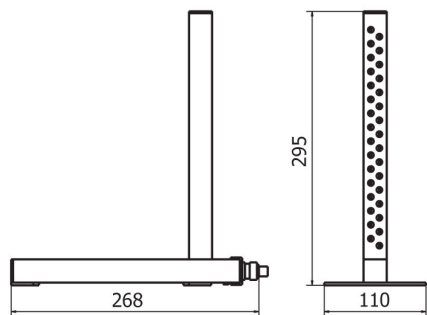
Elektrische Parameter	
Stromversorgung	100 – 240 V AC 50/60 Hz
Umgebungsbedingungen	
Umgebungstemperatur	0 – +40 °C
Relative Luftfeuchtigkeit	5% – 80%
Abstand von der Probe	Ok. 5 – 50 mm
Ionenquelle	Edelstahl
Physikalische Parameter	
Abmessungen Rahmen	268×110×295 mm
Verpackungsgröße	375×375×130 mm
Nettogewicht	1,3 kg
Bruttogewicht	2,5 kg

## Kompatibel mit

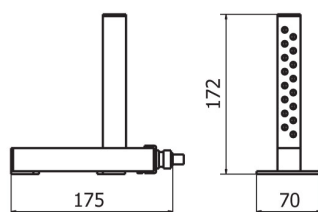
Mikrowaage für Pipettenkalibrierung XA 5Y.M.A.P  
Analysenwaage AS X7  
Analysenwaagen AS X2 PLUS  
Mikrowaage XA 5Y.M.A  
Analysenwaage XA 5Y.A  
Analysenwaage AS 5Y

Analysenwaage für Filter XA 5Y.F  
Analysenwaage XA 5Y  
Analysenwaage AS R2 PLUS  
Mikrowaage XA 5Y.M  
Analysenwaage AS R1 PLUS  
Mikrowaage für Stentwägung XA 5Y.M.A.S

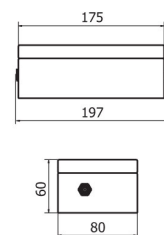
## Abmessungen des Geräts



DJ-04



DJ-05



power supply