



More information on the website  
[mirror.radwag.com/br/info,w1,ODT](http://mirror.radwag.com/br/info,w1,ODT)

# Ionizador Antiestático DJ-04

WX-001-0097



The drawings, photos and graphics used are for illustrative purposes only.

## Ficha Técnica

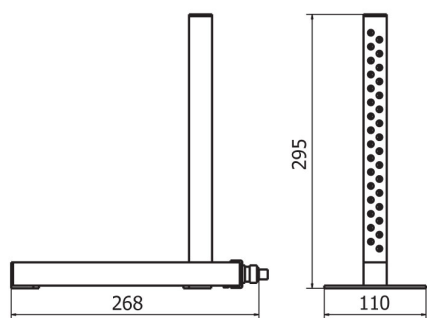
Parâmetros elétricos	
Fonte de alimentação	100 – 240 V AC 50/60 Hz
Condições ambientais	
Temperatura de operação	0 – +40 °C
Umidade relativa	5% – 80%
Distância de uma amostra	Ok. 5 – 50 mm
Fonte de íons	aço inoxidável
Parâmetros físicos	
Dimensões até dispositivo	268×110×295 mm
Dimensões da embalagem L x P x A	375×375×130 mm
Peso líquido	1,3 kg
Peso bruto	2,5 kg

## Compatível com (Additional Fee)

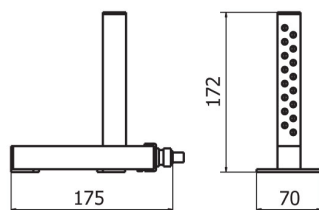
Microbalança para calibração de micropipetas XA 5Y.M.A.P  
Balança analítica AS X7  
Microbalança XA 5Y.M.A  
Balança analítica XA 5Y.A  
Balança analítica AS 5Y  
Balança analítica para filtros XA 5Y.F

Balança analítica XA 5Y  
Balança analítica AS R2 PLUS  
Microbalança XA 5Y.M  
Balança analítica AS R1 PLUS  
Microbalança para pesagem de stents XA 5Y.M.A.S

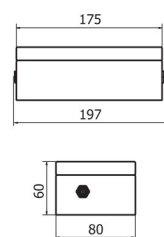
## Dimensões do dispositivo L x P x A



DJ-04



DJ-05



power supply