



More information on the website
mirror.radwag.com/pl/info,w1,09E

Platforma PLC/4/1500/C7



Użyte rysunki, zdjęcia, grafiki mają charakter poglądowy.

Dane techniczne

Parametry metrologiczne	
Obciążenie maksymalne [Max]	1500 kg
Dokładność odczytu [d]	500 g
Konstrukcja	
Stopień ochrony	IP 65
Konstrukcja	Stal malowana proszkowo St3S
Szalka	Stal malowana proszkowo St3S
Parametry fizyczne	
Wymiar szalki	1000×1000 mm
Wysokość platformy wagowej	120 ± 10 mm

Dokładność odczytu - wartość oczekiwana, zależna od parametrów zastosowanego przetwornika pomiarowego.

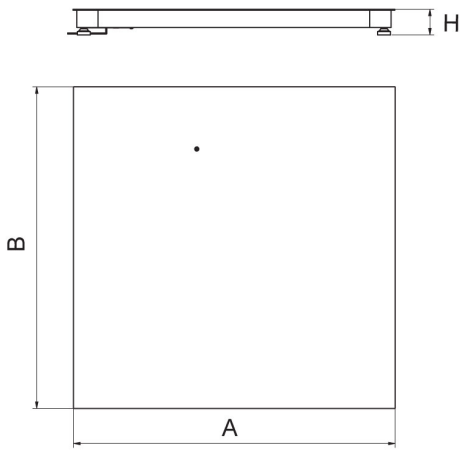


Akcesoria

Wagi CY10 do KTP
Terminal wagowy PUE CY10
Waga wielofunkcyjna CY10
Terminal wagowy PUE 5
Waga precyzyjna CY10
Terminal wagowy PUE C32

Terminal wagowy PUE 7.1
Terminal wagowy PUE HX7
Terminal wagowy PUE C315
Terminal wagowy PUE HY10
Terminal wagowy PUE H315
Rama do zagłębienia wagi w podłożu

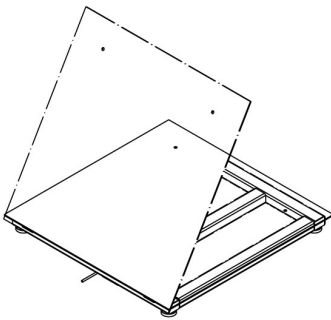
Wymiary urządzenia



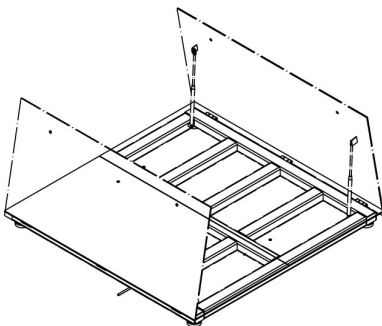
Platform	A	B	H
PLC/4/C6	800	800	120 ±10
PLC/4/C7	1000	1000	120 ±10
PLC/4/C8	1200	1200	120 ±10
PLC/4/C8/9	1200	1500	120 ±10
PLC/4/C9	1500	1500	120 ±10
PLC/4/C10	1500	2000	120 ±10
PLC/4/C11	2000	2000	120 ±10

dimensions in mm

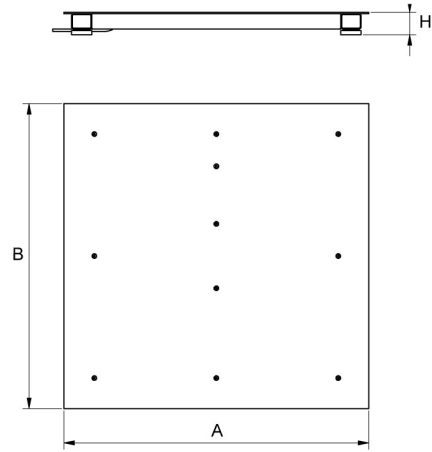
PLC/4/C



PL/4/H6/Z
 PL/4/H7/Z
PL/4/H8/Z



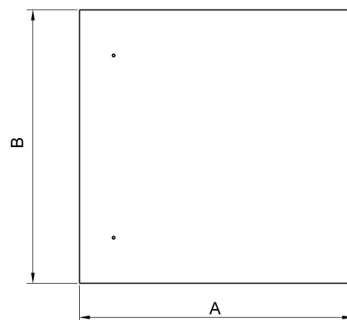
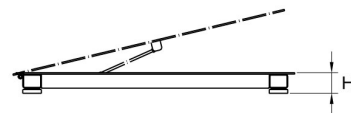
PL/4/H8/9/Z
 PL/4/H9/Z
PL/4/H10/Z



Platform	A	B	H
PL/4/H6	800	800	88 ±2
PL/4/H7	1000	1000	88 ±2
PL/4/H8	1200	1200	88 ±2
PL/4/H8/9	1200	1500	88 ±2
PL/4/H9	1500	1500	88 ±2
PL/4/H10	1500	2000	111 ±2

dimensions in mm

PL/4/H



Platform	A	B	H
PL/4/H6/Z	800	800	88 ±2
PL/4/H7/Z	1000	1000	88 ±2
PL/4/H8/Z	1200	1200	88 ±2
PL/4/H8/9/Z	1200	1500	88 ±2
PL/4/H9/Z	1500	1500	88 ±2
PL/4/H10/Z	1500	2000	111 ±2

dimensions in mm

PL/4/H/Z