



WLY 12/F1/K 上皿天秤

WL-219-0034



The drawings, photos and graphics used are for illustrative purposes only.

機能

-  Dosing
-  Labelling
-  Plus/Minus Control
-  Percent Weighing
-  Totalizing
-  Parts counting
-  Peak hold
-  Formulation
-  Newton unit measurement
-  Statistics
-  Checkweighing
-  IR sensors
-  Animal weighing
-  Differential weighing
-  ALIBI Memory

データシート

| 計測パラメータ | |
|--------------|--------|
| 最大ひょう量 [Max] | 12 kg |
| 最小荷重 | - |
| 最小表示 [d] | 0,2 g |
| 法定計量時の単位 [e] | - |
| 風袋範囲 | -12 kg |
| 繰返し性 | 0,6 g |

| 計測パラメータ | |
|--------------|--|
| 直線性 | ±0,6 g |
| 安定化時間 | 3 s |
| 調整 | ワイヤー + シールド |
| OIMLクラス | - |
| 物理的パラメータ | |
| レベリングシステム | 手動 |
| 計量皿寸法 | 300×300 mm |
| 梱包寸法 幅×奥行×高さ | 570×390×170 mm |
| 正味重量 | 5,2 kg |
| 総重量 | 6 kg |
| 工事中 | |
| 保護クラス | IP 43 |
| 通信インターフェース | |
| 通信インターフェース | 2×RS232, 2×USB-A, Ethernet, 4 IN / 4 OUT (IN), Wi-Fi |
| 電気的パラメータ | |
| 電源 | 校正用テーブル, 防振台, 水温測定用プローブ, 排水用シンク, アームレスト, 排水容器: 100 – 240V AC 50/60Hz 1A; 15V DC 2,4A ミクロ天秤: 10 – 28V DC 1A max |
| 環境条件 | |
| 動作温度 | +15 – +30 °C |
| 保管温度 | -25 – +70 °C |
| 相対湿度 | 10% – 85% RH 温度における |

* Wi-Fi® is a registered trademark of Wi-Fi® Alliance.



アクセサリ (Additional Fee)

防振台

トランスポンダー式カードリーダー

電源アダプタ

RS 232 ケーブル (はかり - プリンタ)

シガーライターソケット電源ケーブル

バーコードスキャナ

底部吊り下げ計量

RS 232、RS 485 ケーブル

ラベルプリンタ

追加モジュール

ディスプレイ

IN/OUT ケーブル

キーパッド、外部スイッチ

スタンド、壁取り付けキット、取り付けブラケット

レシートプリンタ

F1 級分銅 - 調整室なしノブ型分銅、セット

AP2-1 電流ループユニット

追加計量プラットフォームモジュール

RS 232 - USB コンバータ

ソフトウェア (Additional Fee)

• E2R Weighing (計量) [WX-010-0099]

• RAD Key [WX-010-0005]

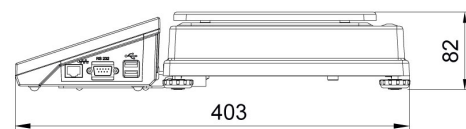
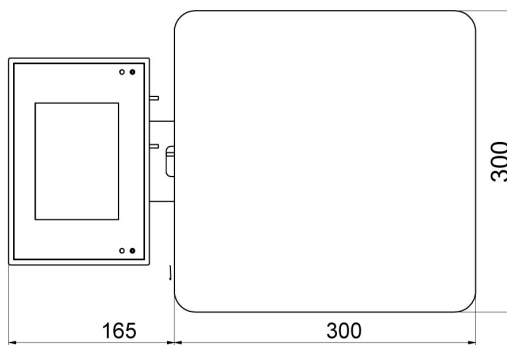
- Audit Trail Reader (監査証跡) [WX-010-0186]
- RADWAG Remote Desktop [WX-010-0107]
- Scale Editor 2.1 [WX-010-0173]

- Label Editor R02 [WX-010-0094]
- R-Lab [WX-010-0080]
- RADWAG Development Studio [WX-010-0104]

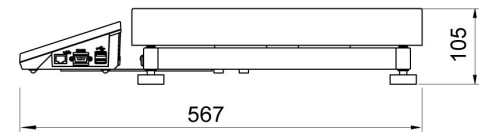
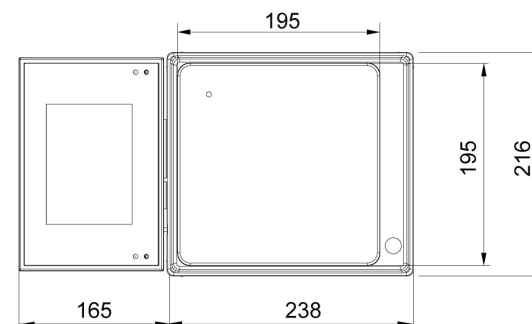
デバイスの寸法 幅x奥行x高さ



F1 version



D2 version



C2 version

