



More information on the website
mirror.radwag.com/tr/info,w1,063

H8 3000kg kantar için rampa

WX-004-0177



The drawings, photos and graphics used are for illustrative purposes only.

Teknik Veriler

Konstrüksiyon	
Malzeme	Paslanmaz çelik
Fiziksel parametreler	
Platform size	1200×1400 mm



İle uyumlu (Additional Fee)

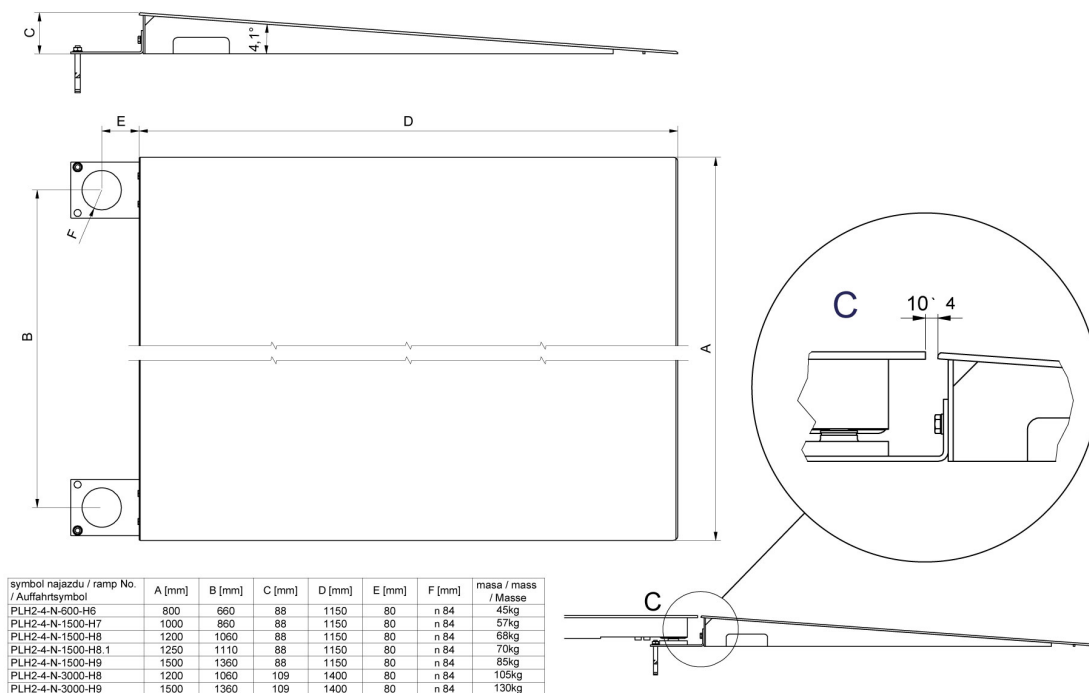
H315 4H Paslanmaz çelik platform kantarlari

HX7.4 H Çok Fonksiyonlu Paslanmaz çelik platform kantarlari

Cihaz boyutları G x D x Y



Ramps made of powder-coated steel



Ramps made of stainless steel