



More information on the website
mirror.radwag.com/pl/info,w1,04F

Platforma PL/4N/600/H3.LD

WX-009-0246



Użyte rysunki, zdjęcia, grafiki mają charakter poglądowy.

Dane techniczne

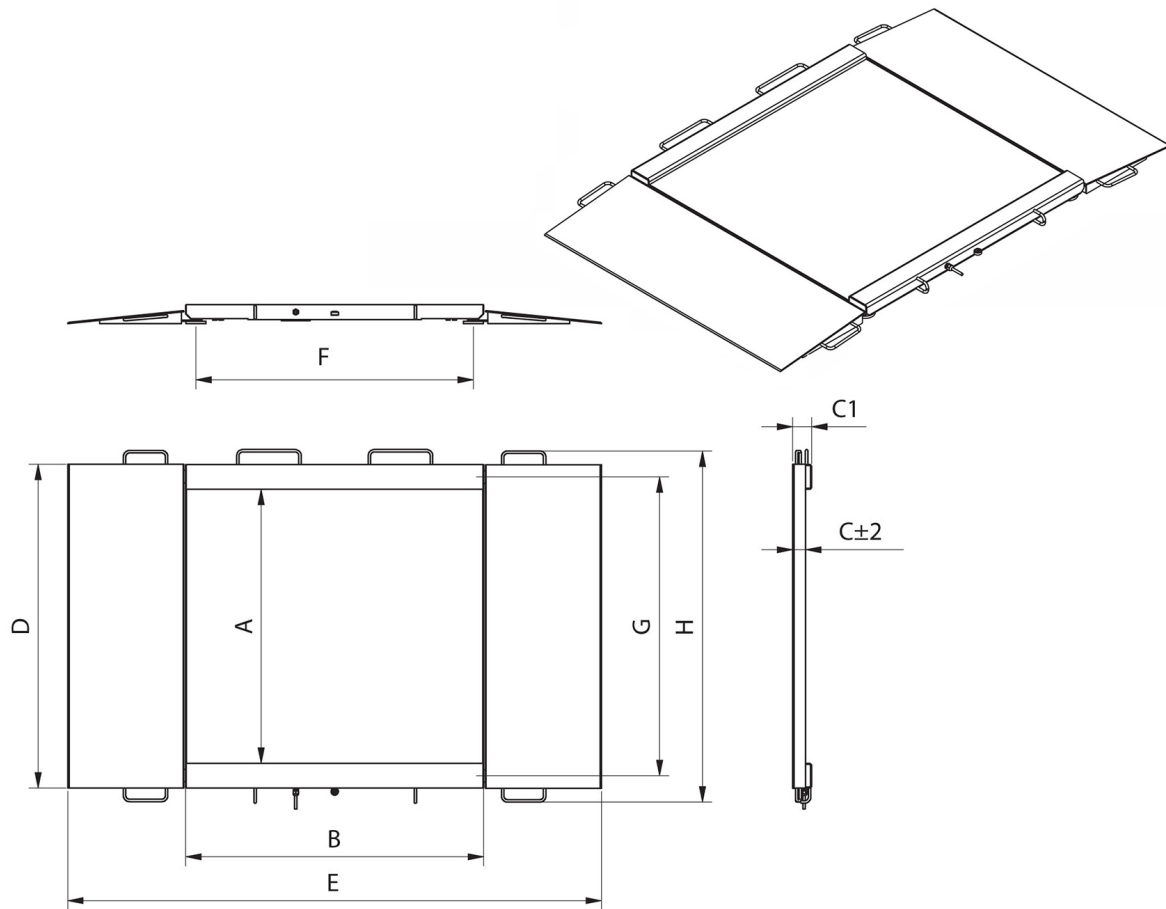
Parametry metrologiczne	
Obciążenie maksymalne [Max]	600 kg
Dokładność odczytu [d]	200 g
Konstrukcja	
Stopień ochrony	IP 66 / 69
Konstrukcja	Stal nierdzewna AISI304
Szalka	Stal nierdzewna AISI304
Parametry fizyczne	
Wymiar szalki	1200×1500 mm
Wysokość platformy wagowej	77 mm

Dokładność odczytu - wartość oczekiwana, zależna od parametrów zastosowanego przetwornika pomiarowego.



Akcesoria (Dodatkowo płatne)

Wymiary urządzenia



Model	Max	A	B	C	C1	D	E	F	G	H
PL/4N/150/H1	150 kg	840	860	45,5	76	1040	1710	778	940	1170
PL/4N/300/H1	300 kg	840	860	45,5	76	1040	1710	778	940	1170
PL/4N/600/H1	600 kg	840	860	45,5	76	1040	1710	778	940	1170
PL/4N/150/H2	1500 kg	1100	1200	45,5	76	1300	2050	1118	1200	1430
PL/4N/300/H2	300 kg	1100	1200	45,5	76	1300	2050	1118	1200	1430
PL/4N/600/H2	600 kg	1100	1200	45,5	76	1300	2050	1118	1200	1430
PL/4N/1500/H2	1500 kg	1100	1200	52,5	76	1300	2150	1118	1200	1430
PL/4N/300/H3	300 kg	1200	1500	45,5	76	1400	2350	1418	1300	1530
PL/4N/600/H3	600 kg	1200	1500	45,5	76	1400	2350	1418	1300	1530
PL/4N/1500/H3	1500 kg	1200	1500	52,5	76	1400	2450	1418	1300	1530
PL/4N/300/H4	300 kg	1500	1500	52,5	76	1700	2450	1418	1600	1830
PL/4N/600/H4	600 kg	1500	1500	52,5	76	1700	2450	1418	1600	1830
PL/4N/1500/H4	1500 kg	1500	1500	52,5	76	1700	2450	1418	1600	1830