

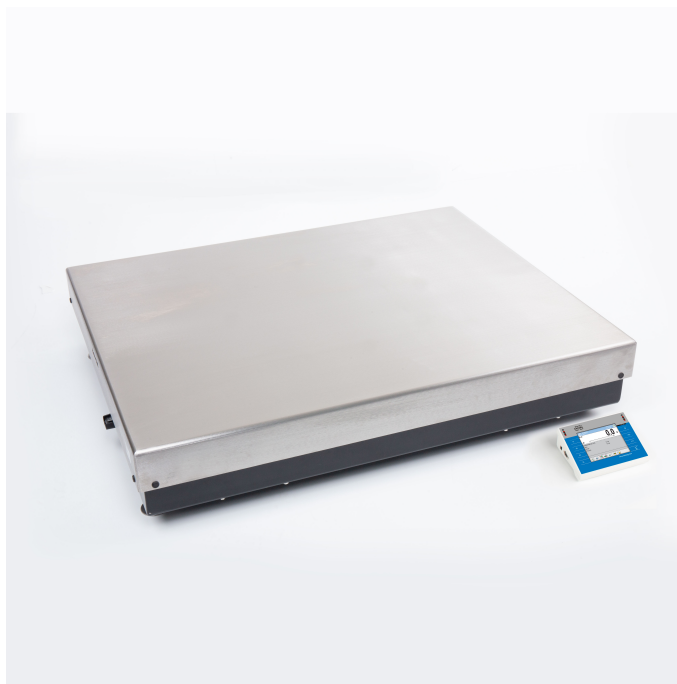


More information on the website  
[mirror.radwag.com/pl/info,w1,00K](http://mirror.radwag.com/pl/info,w1,00K)

# Waga wysokiej rozdzielczości PUE

## 7.1.600.HRP.M2.1

WP-350-0032



Użyte rysunki, zdjęcia, grafiki mają charakter poglądowy.

## Dane techniczne

Parametry metrologiczne	
Obciążenie maksymalne [Max]	600 kg
Obciążenie minimalne [Min]	500 g
Obciążenie wstępne	60 kg
Dokładność odczytu [d]	10 g
Działka legalizacyjna [e]	100 g
Zakres tary	-600 kg
Powtarzalność	7,5 g
Liniowość	±15 g
Czas stabilizacji	3 s
Adiustacja	wewnętrzna (automatyczna)
Klasa dokładności OIML	II
Max. ilość działek legalizacyjnych	6000 e
Parametry fizyczne	
Wyświetlacz	5,7" rezystancyjny kolorowy dotykowy

Parametry fizyczne	
Wymiar szalki	1000×800 mm
Wymiary urządzenia S x G x W	360×313×170 mm
Wymiary opakowania S x G x W	1000×1200×436 mm
Masa netto	126 kg
Masa brutto	160 kg
Konstrukcja	
Stopień ochrony	IP 66 / 67 konstrukcja, IP 43 terminal
Konstrukcja	Stal malowana proszkowo St3S
Szalka	Stal nierdzewna AISI304
Interfejs komunikacyjny	
Interfejs	2×RS232, 2×USB-A, Ethernet, 4 IN / 4 OUT (cyfrowe), Wi-Fi
Parametry elektryczne	
Zasilanie	100 – 240 V AC 50/60 Hz
Warunki środowiskowe	
Temperatura pracy	+10 – +40 °C
Wilgotność względna powietrza	15% – 80%

**Powtarzalność** - jest wyrażona jako odchylenie standardowe z 10-ciu postawień obciążenia

**Wilgotność względna powietrza** - w warunkach niekondensujących

**Czas stabilizacji** - w optymalnych warunkach otoczenia

\* Wi-Fi® jest zarejestrowanym znakiem towarowym będącym własnością Wi-Fi® Alliance.



Weryfikacja dodatkowo płatna



## Akcesoria (Dodatkowo płatne)

Wyświetlacze

Czytniki kart transponderowych

Przewody sieciowe (waga – Ethernet)

Przewody RS 232 (waga – drukarka)

Skanery kodów kreskowych

Drukarki etykiet

Drukarki paragonowe

Moduły dodatkowych platform

Konwerter RS 232 - USB

## Oprogramowanie (Dodatkowo płatne)

• E2R Ważenia [WX-010-0099]

• Edytor etykiet R02 [WX-010-0094]

• R-Lab [WX-010-0080]

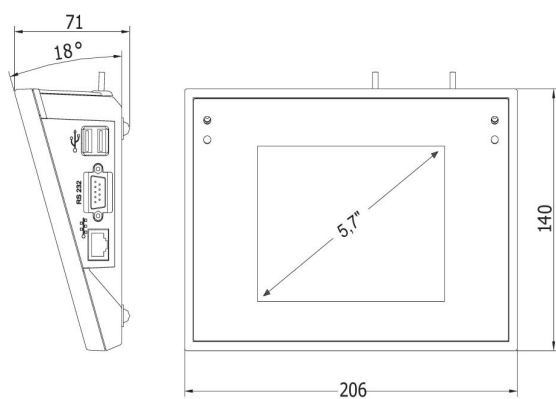
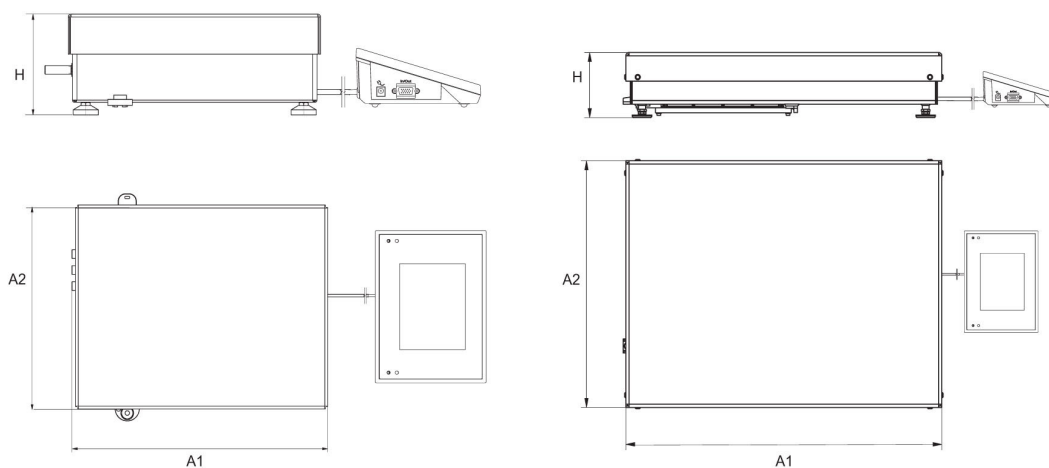
• RADWAG Development Studio [WX-010-0104]

• RAD Key [WX-010-0005]

• RADWAG Remote Desktop [WX-010-0107]

• Edytor wag 2.1 [WX-010-0173]

# Wymiary urządzenia S x G x W



Scale type	A1	A2	H
PUE7.1.16 - 32.HRP	360	280	139±3
PUE7.1.62 - 120.HRP	500	500	175±3
PUE7.1.150 - 300.HRP	800	600	175±3
PUE7.1.300.1 - 1100.HRP	1000	800	175±3
PUE7.1.2000.HRP	1250	1000	175±3

dimensions in mm